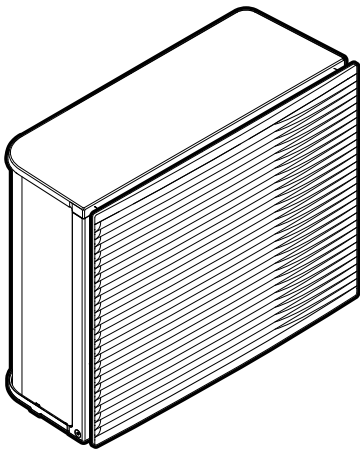


Manuel d'installation

Daikin Altherma 3 H MT



<https://daikintechnicaldatahub.eu>



EPRA08EAV3
EPRA10EAV3
EPRA12EAV3

EPRA08EAW1
EPRA10EAW1
EPRA12EAW1

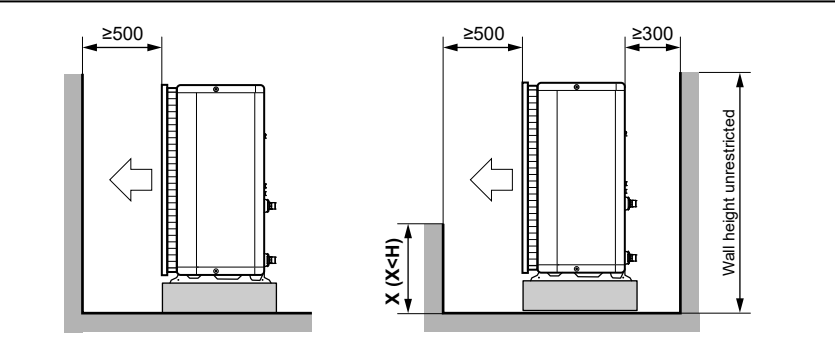
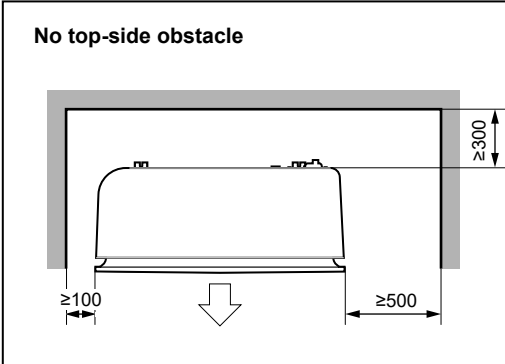
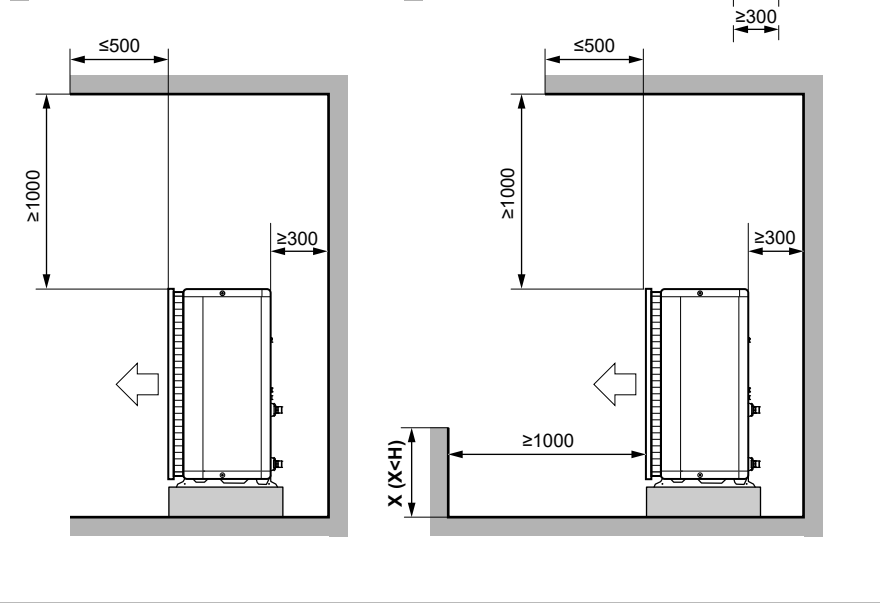
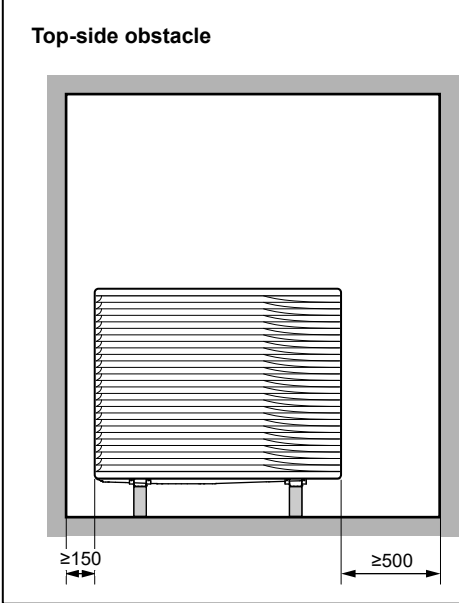
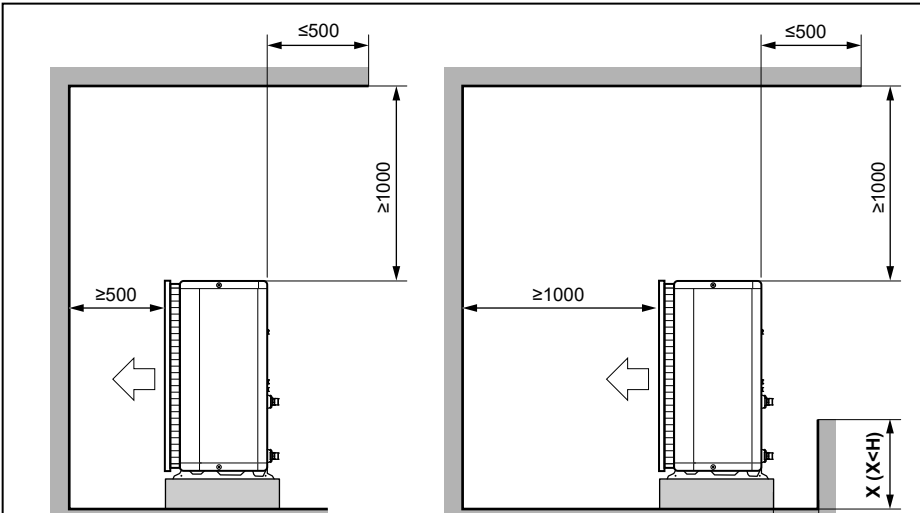
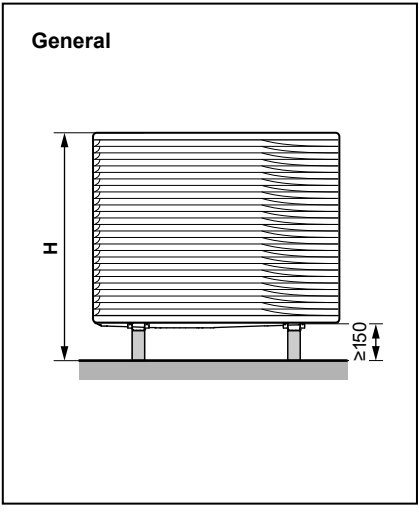


Table des matières

1	À propos de la documentation	5
1.1	À propos du présent document	5
2	Instructions de sécurité spécifiques de l'installateur	6
3	À propos du carton	7
3.1	Unité extérieure	7
3.1.1	Retrait des accessoires de l'unité extérieure	7
4	Installation de l'unité	8
4.1	Préparation du lieu d'installation.....	8
4.1.1	Exigences du site d'installation pour l'unité extérieure	8
4.2	Montage de l'unité extérieure	8
4.2.1	Pour fournir la structure de l'installation	8
4.2.2	Installation de l'unité extérieure.....	8
4.2.3	Pour fournir le drainage	9
4.3	Ouverture de l'unité extérieure	9
4.4	Pour retirer le renfort de transport	10
4.5	Fixation du couvercle du compresseur.....	10
5	Installation de la tuyauterie	10
5.1	Raccordement de la tuyauterie d'eau.....	10
5.1.1	Raccordement de la tuyauterie d'eau	10
5.1.2	Remplissage du circuit d'eau	11
5.1.3	Protection du circuit d'eau contre le gel	11
5.1.4	Isolation de la tuyauterie d'eau	12
6	Installation électrique	12
6.1	À propos de la conformité électrique	12
6.2	Spécifications des composants de câblage standard	12
6.3	Directives de raccordement du câblage électrique	12
6.4	Raccordement du câblage électrique à l'unité extérieure.....	13
6.4.1	Dans le cas de modèles V3	13
6.4.2	Dans le cas de modèles W1	14
6.5	Déplacement de la thermistance d'air sur l'unité extérieure.....	15
7	Finalisation de l'installation de l'unité extérieure	16
7.1	Fermeture de l'unité extérieure.....	16
7.2	Pour installer la grille d'évacuation	16
7.3	Pour retirer la grille d'évacuation et mettre la grille dans une position de sécurité	17
8	Démarrage de l'unité extérieure	17
9	Données techniques	18
9.1	Schéma de tuyauterie: unité extérieure.....	18
9.2	Schéma de câblage: unité extérieure.....	19

1 À propos de la documentation

1.1 À propos du présent document

Public visé

Installateurs agréés

Documentation

Le présent document fait partie d'un ensemble. L'ensemble complet comprend les documents suivants:

- **Consignes de sécurité générales:**
 - Consignes de sécurité que vous devez lire avant installation
 - Format: Papier (dans le carton de l'unité intérieure)

- **Manuel d'utilisation:**

- Guide rapide pour l'utilisation de base
- Format: Papier (dans le carton de l'unité intérieure)

- **Guide de référence utilisateur:**

- Instructions pas à pas détaillées et informations de fond pour l'utilisation de base et l'utilisation avancée
- Format: Fichiers numériques sous <http://www.daikineurope.com/support-and-manuals/product-information/>

- **Manuel d'installation – Unité extérieure:**

- Instructions d'installation
- Format: Papier (dans le carton de l'unité extérieure)

- **Manuel d'installation – Unité intérieure:**

- Instructions d'installation
- Format: Papier (dans le carton de l'unité intérieure)

- **Guide de référence installateur:**

- Préparation de l'installation, bonnes pratiques, données de référence, ...
- Format: Fichiers numériques sous <http://www.daikineurope.com/support-and-manuals/product-information/>

- **Addendum pour l'équipement en option:**

- Informations complémentaires concernant la procédure d'installation de l'équipement en option
- Format: Papier (dans le carton de l'unité intérieure) + Fichiers numériques sous <http://www.daikineurope.com/support-and-manuals/product-information/>

Il est possible que les dernières révisions de la documentation fournie soient disponibles sur le site Web Daikin de votre région ou via votre revendeur.

La documentation d'origine est rédigée en anglais. Toutes les autres langues sont des traductions.

Données techniques

- Un **sous-ensemble** des récentes données techniques est disponible sur le site régional Daikin (accessible au public).
- L'**ensemble complet** des dernières données techniques est disponible sur le Daikin Business Portal (authentification requise).

Outils en ligne

Outre la documentation, certains outils en ligne sont mis à disposition des installateurs:

- **Daikin Technical Data Hub**

- Plateforme centrale de spécifications techniques de l'unité, d'outils utiles, de ressources numériques et bien plus encore.
- Accessible au public sur <https://daikintechnicaldatahub.eu>.

- **Heating Solutions Navigator**

- Boîte à outils numérique offrant divers outils pour faciliter l'installation et la configuration des systèmes de chauffage.
- Pour accéder à Heating Solutions Navigator, il est nécessaire de s'enregistrer sur la plateforme Stand By Me. Pour plus d'informations, reportez-vous à <https://professional.standbyme.daikin.eu>.

2 Instructions de sécurité spécifiques de l'installateur

• Daikin e-Care

- Application mobile pour installateurs et techniciens d'entretien permettant de s'enregistrer, configurer et dépanner les systèmes de chauffage.
- Vous pouvez télécharger l'application mobile sur les appareils iOS et Android à l'aide des codes QR ci-dessous. S'enregistrer sur la plateforme Stand By Me est nécessaire pour accéder à l'application.

App Store

Google Play



2 Instructions de sécurité spécifiques de l'installateur

Respectez toujours les consignes de sécurité et les règlements suivants.

Lieu d'installation (reportez-vous à ["4.1 Préparation du lieu d'installation"](#) [p 8])



AVERTISSEMENT

Suivez les dimensions de l'espace réservé à l'entretien dans ce manuel pour une installation correcte de l'unité. Reportez-vous à la section ["4.1.1 Exigences du site d'installation pour l'unité extérieure"](#) [p 8].

Exigences particulières pour R32 (reportez-vous à ["4.1.1 Exigences du site d'installation pour l'unité extérieure"](#) [p 8])



AVERTISSEMENT

- Ne percez et ne brûlez PAS.
- N'utilisez PAS de moyens d'accélérer le processus de dégivrage ou pour nettoyer l'appareil que ceux recommandés par le fabricant.
- Sachez que le réfrigérant R32 est SANS odeur.



AVERTISSEMENT

L'appareil sera stocké dans une pièce sans sources d'allumage fonctionnant en permanence (exemple: flammes nues, un appareil fonctionnant au gaz ou un chauffage électrique).



AVERTISSEMENT

Assurez-vous que l'installation, l'entretien, la maintenance et la réparation sont conformes aux instructions de Daikin et à la législation en vigueur et sont effectués UNIQUEMENT par des personnes autorisées.

Montage de l'unité extérieure (reportez-vous à ["4.2 Montage de l'unité extérieure"](#) [p 8])



MISE EN GARDE

Pour éviter des blessures, ne touchez PAS l'entrée d'air ou les ailettes en aluminium de l'unité.



AVERTISSEMENT

La méthode de fixation de l'unité extérieure DOIT être conforme aux instructions du présent manuel. Reportez-vous à ["4.2 Montage de l'unité extérieure"](#) [p 8].

Ouverture et fermeture des unités (reportez-vous à ["4.2 Montage de l'unité extérieure"](#) [p 8])



DANGER: RISQUE D'ÉLECTROCUTION

NE LAISSEZ PAS l'unité sans surveillance lorsque le couvercle d'entretien est retiré.



DANGER: RISQUE D'ÉLECTROCUTION



DANGER: RISQUE DE BRÛLURE

Installation de la tuyauterie (reportez-vous à ["5 Installation de la tuyauterie"](#) [p 10])



AVERTISSEMENT

La méthode de tuyauterie sur place DOIT être conforme aux indications de ce manuel. Reportez-vous à la section ["5 Installation de la tuyauterie"](#) [p 10].

En cas de protection antigel au glycol:



AVERTISSEMENT

La corrosion du système est possible en raison de la présence de glycol. Le glycol non inhibé devient acide sous l'effet de l'oxygène. Ce processus est accéléré par la présence de cuivre et les hautes températures. Le glycol non inhibé acide attaque les surfaces métalliques et forme des cellules de corrosion galvanique qui peuvent gravement endommager le système. Il est donc important:

- que le traitement de l'eau soit effectué correctement, par un spécialiste qualifié,
- de sélectionner du glycol avec des inhibiteurs de corrosion de manière à contrer les acides formés par l'oxydation du glycol,
- de ne pas utiliser de glycol automobile en raison de la durée de vie limitée de ses inhibiteurs de corrosion et de la présence de silicate qui peut salir ou engorger le système,
- de ne PAS utiliser de tuyaux galvanisés dans les circuits de glycol, leur présence peut en effet entraîner la précipitation de certains composants dans l'inhibiteur de corrosion du glycol.



AVERTISSEMENT

L'éthylène glycol est toxique.

Installation électrique (reportez-vous à ["6 Installation électrique"](#) [p 12])



DANGER: RISQUE D'ÉLECTROCUTION



AVERTISSEMENT

La méthode de raccordement du câblage électrique DOIT être conforme aux indications de:

- Ce manuel. Reportez-vous à la section ["6 Installation électrique"](#) [p 12].
- Le schéma de câblage, qui est fourni avec l'unité, situé à l'intérieur du couvercle d'entretien. Pour une traduction de sa légende, reportez-vous à ["9.2 Schéma de câblage: unité extérieure"](#) [p 19].



AVERTISSEMENT

Utilisez TOUJOURS un câble multiconducteur pour l'alimentation électrique.

**AVERTISSEMENT**

- Le câblage DOIT être effectué par un électricien agréé et DOIT être conforme à la législation en vigueur.
- Procédez aux raccords électriques sur le câblage fixe.
- Tous les composants fournis sur site et l'ensemble de l'installation électrique DOIVENT être conformes à la législation en vigueur.

**AVERTISSEMENT**

- Si l'alimentation ne dispose pas d'une phase neutre ou dispose d'une phase neutre incorrecte, l'équipement risque d'être endommagé.
- Procédez à la mise à la terre. Ne mettez PAS l'unité à la terre avec une canalisation, un parasurtenseur ou une prise de terre téléphonique. Une mise à la terre incomplète peut provoquer des décharges électriques.
- Installez les disjoncteurs ou les fusibles requis. Reportez-vous à la section "6.2 Spécifications des composants de câblage standard" [p. 12].
- Fixez le câblage électrique avec des attaches de manière à ce que les câbles n'entrent PAS en contact avec les bords coupants ou la tuyauterie, du côté haute pression notamment.
- N'utilisez PAS de fils enroulés, de fils conducteurs toronnés, de rallonges ou de connexions d'un système en étoile. Ils peuvent entraîner une surchauffe, une décharge électrique ou un incendie.
- N'installez PAS un condensateur d'avance de phase, cette unité est en effet équipée d'un inverseur. Un condensateur d'avance de phase réduira les performances et peut entraîner des accidents.

**AVERTISSEMENT**

Ventilateur en rotation. Avant de mettre l'unité extérieure en MARCHE, veillez à ce que la grille d'évacuation couvre le ventilateur par mesure de protection contre un ventilateur en rotation. Reportez-vous à la section "7.2 Pour installer la grille d'évacuation" [p. 16].

**AVERTISSEMENT**

Si le câble d'alimentation est endommagé, il DOIT être remplacé par le fabricant, son agent de service ou des personnes qualifiées afin d'éviter tout danger.

**MISE EN GARDE**

N'insérez et ne placez PAS une longueur de câble excessive dans l'unité.

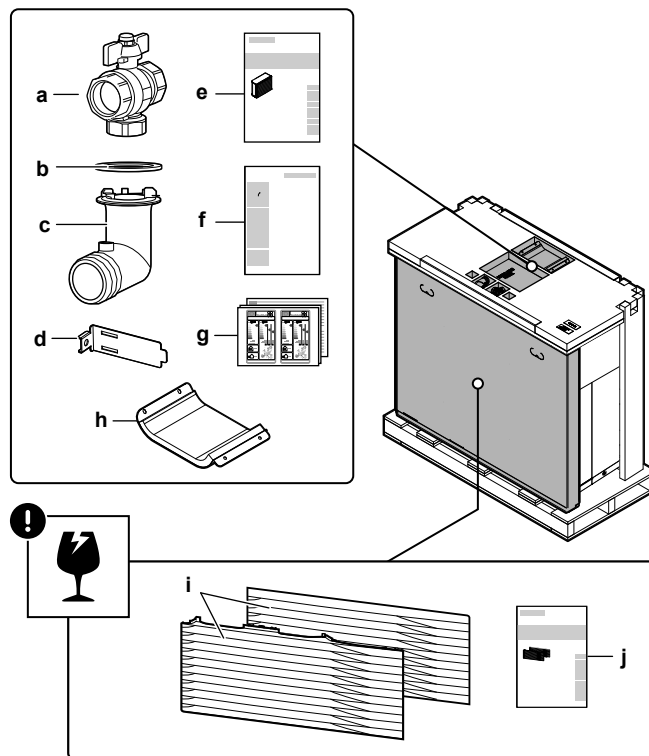
**INFORMATION**

Les détails concernant le type et le calibre des fusibles ou le calibre des disjoncteurs sont décrits dans "6 Installation électrique" [p. 12].

3 À propos du carton

3.1 Unité extérieure

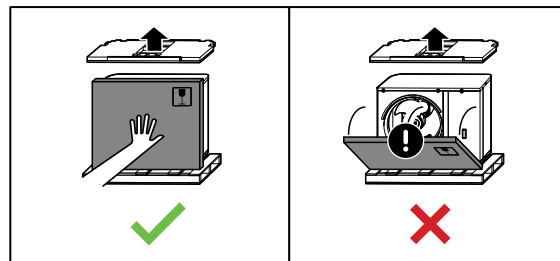
3.1.1 Retrait des accessoires de l'unité extérieure



- a Vanne d'arrêt (avec filtre intégré)
- b Joint torique pour la douille de drainage
- c Douille de drainage
- d Fixation de la thermistance (pour les installations dans les zones présentant de faibles températures ambiantes)
- e Manuel d'installation – Unité extérieure
- f Manuel d'élimination – Récupération de réfrigérant
- g Étiquette énergétique
- h Couvercle du compresseur
- i Grille d'évacuation (partie supérieure+partie inférieure)
- j Manuel d'installation – Grille d'évacuation

**REMARQUE**

Déballage. Lorsque vous retirez l'emballage supérieur/les accessoires du haut, tenez la boîte contenant la grille d'évacuation afin de l'empêcher de tomber.



4 Installation de l'unité

4 Installation de l'unité

4.1 Préparation du lieu d'installation



AVERTISSEMENT

L'appareil sera stocké dans une pièce sans sources d'allumage fonctionnant en permanence (exemple: flammes nues, un appareil fonctionnant au gaz ou un chauffage électrique).

4.1.1 Exigences du site d'installation pour l'unité extérieure

Prenez les directives en compte en matière d'espacement. Reportez-vous à l'illustration 1 à l'intérieur du couvercle avant.

Traduction du texte de l'illustration 1 :

Anglais	Traduction
General	Généralités
No top-side obstacle	Aucun obstacle sur le dessus de l'unité
Top-side obstacle	Obstacle sur le dessus de l'unité
Wall height unrestricted	Hauteur du mur sans limitations

L'unité extérieure est conçue pour être installée à l'extérieur uniquement, et pour les températures ambiantes suivantes:

Mode rafraîchissement	10~43°C
Mode chauffage	-28~25°C

Exigences particulières pour R32

L'unité extérieure contient un circuit de réfrigérant interne (R32), mais vous ne devez PAS effectuer de travaux de tuyauterie de réfrigérant sur place ni de charge de réfrigérant.

Veillez tenir compte des exigences et précautions suivantes:



AVERTISSEMENT

- Ne percez et ne brûlez PAS.
- N'utilisez PAS de moyens d'accélérer le processus de dégivrage ou pour nettoyer l'appareil que ceux recommandés par le fabricant.
- Sachez que le réfrigérant R32 est SANS odeur.



AVERTISSEMENT

L'appareil doit être stocké de manière à empêcher tout dommage des composants mécaniques et dans un local bien aéré dépourvu de sources d'allumage en fonctionnement permanent (par exemple: flammes nues, appareil à gaz ou chauffage électrique en fonctionnement).



AVERTISSEMENT

Assurez-vous que l'installation, l'entretien, la maintenance et la réparation sont conformes aux instructions de Daikin et à la législation en vigueur et sont effectués UNIQUEMENT par des personnes autorisées.

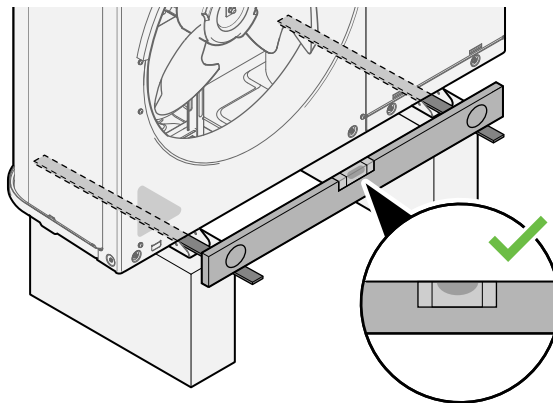
4.2 Montage de l'unité extérieure

4.2.1 Pour fournir la structure de l'installation



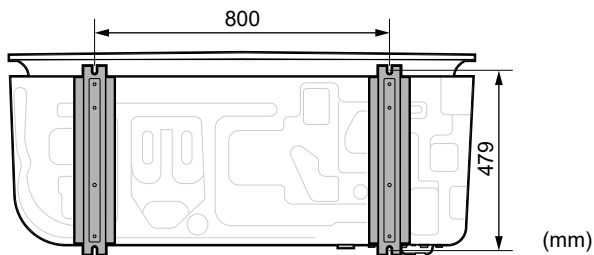
REMARQUE

Niveau. Assurez-vous que l'unité est de niveau. Recommandé:



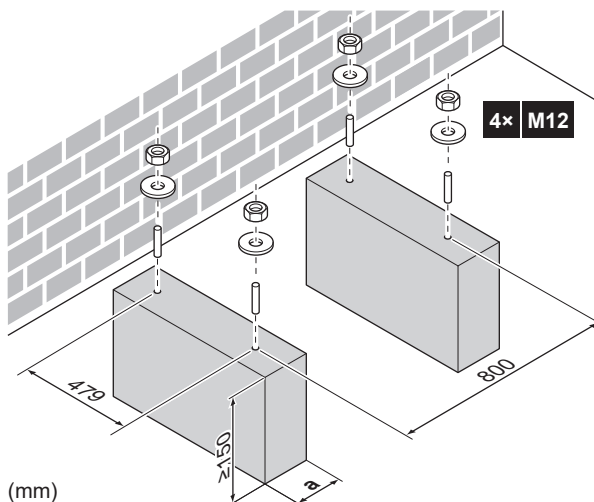
Utilisez 4 jeux de boulons d'ancrage M12, d'écrous et de rondelles. Laissez un espace libre d'au moins 150 mm sous l'unité. Veillez également à ce que l'unité soit positionnée au moins 100 mm au-dessus du niveau maximum de neige envisagé.

Points d'ancrage



Support

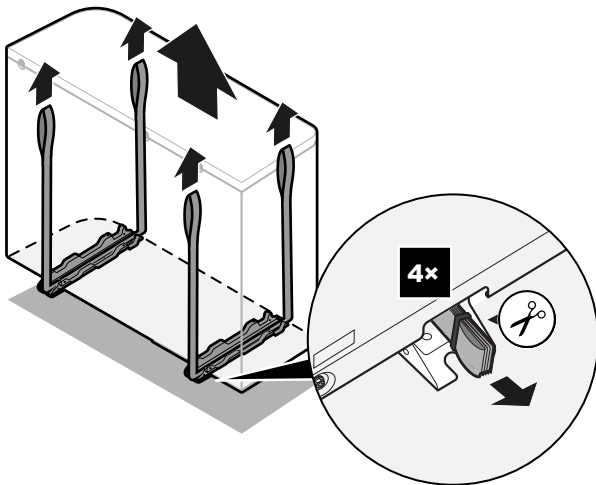
Lors de l'installation d'un support, veillez à ce que la grille d'évacuation puisse encore être placée dans sa position de sécurité. Reportez-vous à la section "7.3 Pour retirer la grille d'évacuation et mettre la grille dans une position de sécurité" [p. 17].



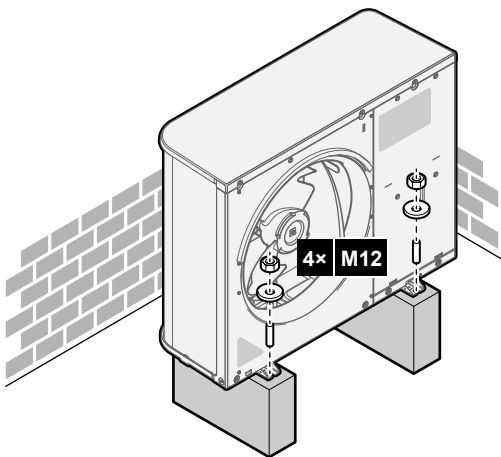
- a Veillez à ne pas couvrir l'orifice de drainage situé sur la plaque inférieure de l'unité.

4.2.2 Installation de l'unité extérieure

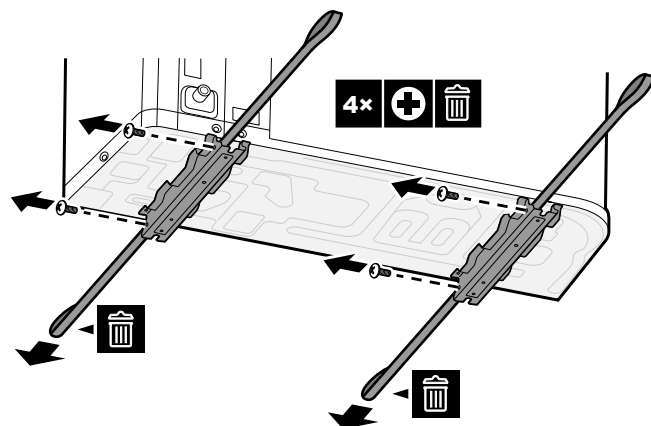
- Transportez l'unité à l'aide de ses sangles et placez-la sur la structure d'installation.



2 Fixez l'unité sur la structure d'installation.



3 Retirez les sangles (et les vis) et mettez-les au rebut.



4.2.3 Pour fournir le drainage

Veillez à ce que l'eau de condensation puisse être évacuée correctement.

REMARQUE

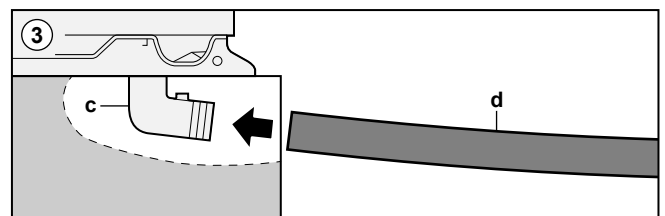
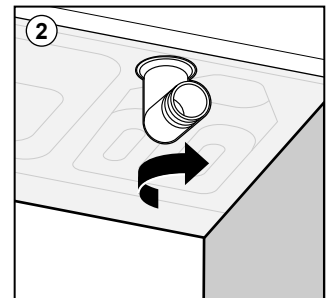
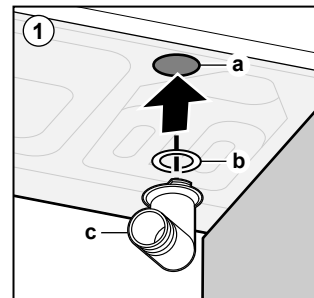
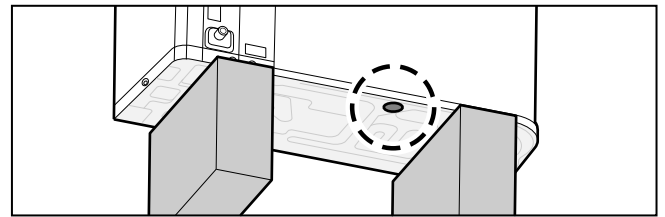
Si l'unité est installée sous un climat froid, prenez des mesures adéquates afin que le condensat NE puisse PAS geler. Nous recommandons de procéder comme suit:

- Isolez le flexible d'évacuation.
- Installez un chauffage du tube de vidange (à fournir). Pour raccorder le chauffage de tube de vidange, reportez-vous à "6.4 Raccordement du câblage électrique à l'unité extérieure" [p 13].

REMARQUE

Laissez un espace libre d'au moins 150 mm sous l'unité. Veillez également à ce que l'unité soit positionnée au moins 100 mm au-dessus du niveau de neige envisagé.

Utilisez le bouchon d'évacuation (avec joint torique) et un flexible d'évacuation.



- a Orifice de drainage
- b Joint torique (fourni comme accessoire)
- c Bouchon d'évacuation (fourni comme accessoire)
- d Flexible (à fournir)

REMARQUE

Joint torique. Veillez à ce que le joint torique soit installé correctement pour éviter les risques de fuite.

4.3 Ouverture de l'unité extérieure

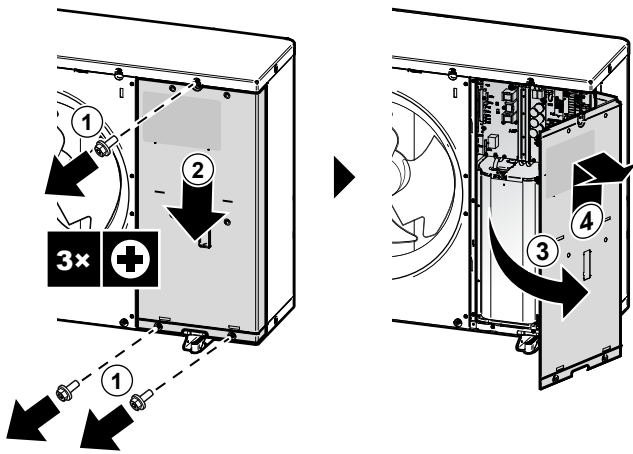


DANGER: RISQUE D'ÉLECTROCUTION



DANGER: RISQUE DE BRÛLURE

5 Installation de la tuyauterie

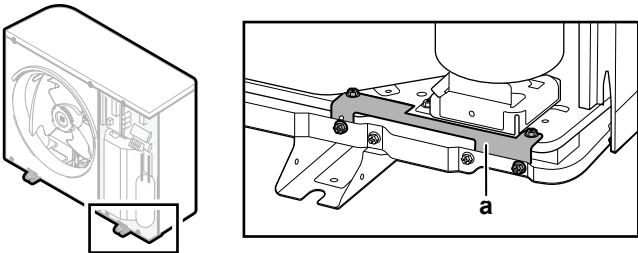


4.4 Pour retirer le renfort de transport

REMARQUE

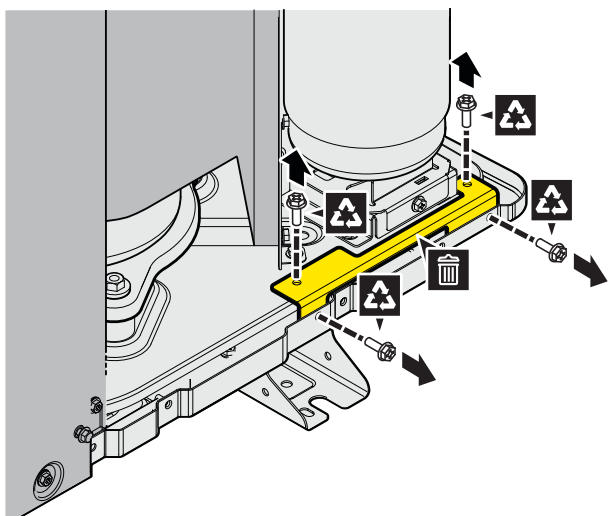
Si l'appareil est utilisé avec le raidisseur de transport fixé, des vibrations ou un bruit anormaux peuvent se produire.

Le support pour le transport protège l'unité durant le transport. Durant l'installation, il doit être retiré.



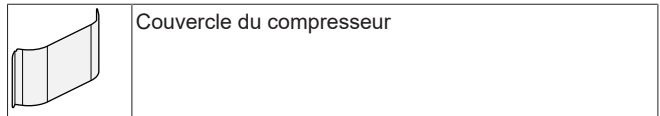
a Support pour le transport

- Ouvrez le couvercle du coffret électrique. Reportez-vous à la section "4.3 Ouverture de l'unité extérieure" [p 9].
- Retirez les vis (4x) du support pour le transport. Retirez le support pour le transport et mettez-le au rebut. Gardez les vis pour fixer le couvercle du compresseur (reportez-vous à "4.5 Fixation du couvercle du compresseur" [p 10]).

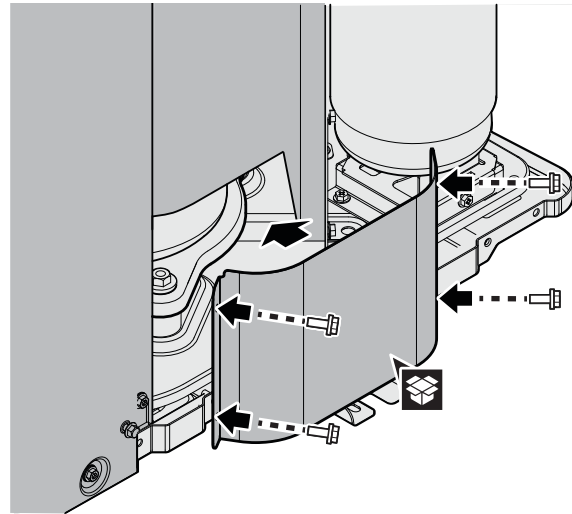


4.5 Fixation du couvercle du compresseur

Accessoire nécessaire (fourni avec l'unité):



- Remplacez le couvercle du compresseur. Utilisez les vis (4x) du support pour le transport afin de le fixer (reportez-vous à "4.4 Pour retirer le renfort de transport" [p 10]).



5 Installation de la tuyauterie

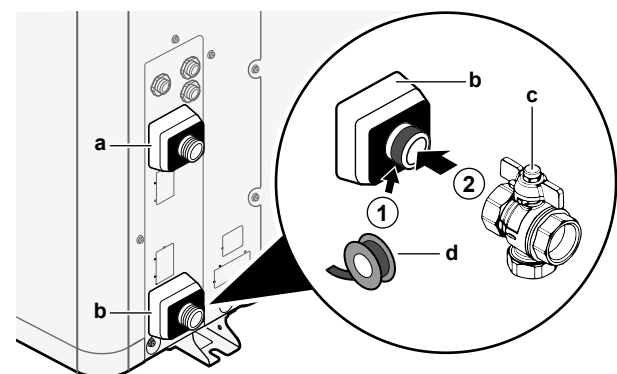
5.1 Raccordement de la tuyauterie d'eau

5.1.1 Raccordement de la tuyauterie d'eau

REMARQUE

Ne forcez PAS lors du raccordement de la tuyauterie sur place et veillez à ce que la tuyauterie soit correctement alignée. La déformation de la tuyauterie peut entraîner un mauvais fonctionnement de l'unité.

- Raccordez la vanne d'arrêt (avec filtre intégré) à l'entrée d'eau de l'unité extérieure au moyen d'un produit d'étanchéité pour filets.



- a SORTIE d'eau (raccord à vis, mâle, 1")
- b ENTRÉE d'eau (raccord à vis, mâle, 1")
- c Vanne d'arrêt avec filtre intégré (fournie comme accessoire) (2x raccord à vis, femelle, 1")
- d Produit d'étanchéité pour filets

- Raccordez la tuyauterie sur place à la vanne d'arrêt.
- Raccordez la tuyauterie sur place à la sortie d'eau de l'unité extérieure.

REMARQUE

À propos de la vanne d'arrêt avec filtre intégré (fournie comme accessoire):

- L'installation de la vanne sur l'entrée d'eau est obligatoire.
- Tenez compte du sens d'écoulement de la vanne.

REMARQUE

Installez des vannes de purge d'air dans tous les points hauts.

5.1.2 Remplissage du circuit d'eau

5.1.3 Protection du circuit d'eau contre le gel

À propos de la protection antigel

Le gel peut endommager le système. Pour empêcher les composants hydrauliques de geler, le logiciel est équipé de fonctions spéciales de protection contre le gel telles que la prévention du gel de la tuyauterie d'eau et la prévention de l'évacuation (voir le guide de référence installateur) qui incluent l'activation de la pompe en cas de faibles températures.

Cependant, en cas de panne de courant, ces fonctions ne peuvent pas assurer la protection.

Prenez une des mesures suivantes pour protéger le circuit d'eau contre le gel:

- Ajoutez du glycol à l'eau. Le glycol abaisse le point de congélation de l'eau.
- Installez des vannes de protection antigel. Les vannes de protection antigel évacuent l'eau du système avant qu'il puisse geler. Isolez les vannes de protection antigel d'une manière similaire à la tuyauterie d'eau, mais n'isolez PAS l'entrée et la sortie (évacuation) de ces vannes.

REMARQUE

En cas d'ajout de glycol à l'eau, NE JAMAIS installer de vannes de protection antigel. **Conséquence possible:** Du glycol fuit des vannes de protection antigel.

Protection antigel par glycol

À propos de la protection antigel par glycol

L'ajout de glycol à l'eau abaisse le point de congélation de l'eau.

AVERTISSEMENT

La corrosion du système est possible en raison de la présence de glycol. Le glycol non inhibé devient acide sous l'effet de l'oxygène. Ce processus est accéléré par la présence de cuivre et les hautes températures. Le glycol non inhibé acide attaque les surfaces métalliques et forme des cellules de corrosion galvanique qui peuvent gravement endommager le système. Il est donc important:

- que le traitement de l'eau soit effectué correctement, par un spécialiste qualifié,
- de sélectionner du glycol avec des inhibiteurs de corrosion de manière à contrer les acides formés par l'oxydation du glycol,
- de ne pas utiliser de glycol automobile en raison de la durée de vie limitée de ses inhibiteurs de corrosion et de la présence de silicate qui peut salir ou engorger le système,
- de ne PAS utiliser de tuyaux galvanisés dans les circuits de glycol, leur présence peut en effet entraîner la précipitation de certains composants dans l'inhibiteur de corrosion du glycol.

REMARQUE

Le glycol absorbe l'eau de son environnement. Par conséquent, n'ajoutez PAS de glycol ayant été exposé à l'air. Le fait de ne pas remettre le bouchon sur le récipient de glycol entraîne l'augmentation de la concentration en eau. La concentration en glycol est alors plus faible que prévu. Les composants hydrauliques risquent donc geler. Prenez des mesures préventives pour minimiser l'exposition du glycol à l'air.

REMARQUE

Utilisez UNIQUEMENT du propylène glycol, y compris les inhibiteurs nécessaires, classifiés comme catégorie III d'après la norme EN1717.

Concentration nécessaire de glycol

La concentration nécessaire de glycol dépend de la plus basse température extérieure prévue et de votre souhait de protéger ou non le système de l'explosion ou du gel. Pour empêcher le système de geler, il faut plus de glycol.

Ajoutez le glycol en fonction du tableau ci-dessous.

Température extérieure la plus basse prévue	Prévention contre l'explosion	Prévention contre le gel
-5°C	10%	15%
-10°C	15%	25%
-15°C	20%	35%
-20°C	25%	—
-25°C	30%	—
-30°C	35%	—

INFORMATION

- Protection contre l'explosion: le glycol empêche la tuyauterie d'exploser, mais n'empêche PAS le liquide à l'intérieur de la tuyauterie de geler.
- Protection contre le gel: le glycol empêche le liquide de geler à l'intérieur de la tuyauterie.

REMARQUE

- La concentration requise peut différer en fonction du type de glycol. Comparez TOUJOURS les exigences du tableau ci-dessus avec les spécifications fournies par le fabricant du glycol. Si nécessaire, respectez les exigences formulées par le fabricant du glycol.
- La concentration de glycol ajoutée ne doit JAMAIS dépasser 35%.
- Si le liquide dans le système est gelé, la pompe ne pourra PAS démarrer. N'oubliez pas que si vous empêchez uniquement le système d'exploser, le liquide à l'intérieur risque toujours de geler.
- Lorsque l'eau est à l'arrêt à l'intérieur du système, celui-ci est fortement susceptible de geler et de subir des dommages.

Réglage du glycol

REMARQUE

Si du glycol est présent dans le système, le réglage [E-0D] doit être défini sur 1. Si le réglage de glycol n'est PAS réglé correctement, le liquide à l'intérieur de la tuyauterie peut geler.

6 Installation électrique

Protection antigel par vannes de protection antigel

À propos des vannes de protection antigel

Si du glycol n'est pas ajouté à l'eau, vous pouvez utiliser des vannes de protection antigel pour évacuer l'eau du système avant qu'elle puisse geler.

- Installez des vannes de protection antigel (à fournir) à tous les points les plus bas de la tuyauterie sur place.
- Des vannes normalement fermées (situées à l'intérieur à proximité des points d'entrée/sortie de la tuyauterie) peuvent empêcher toute l'eau de la tuyauterie intérieure de s'évacuer lorsque les vannes de protection antigel s'ouvrent.

Pour plus d'informations, reportez-vous au guide de référence installateur.

5.1.4 Isolation de la tuyauterie d'eau

La tuyauterie du circuit d'eau DOIT être isolée pour empêcher toute condensation pendant le rafraîchissement et toute réduction de la capacité de chauffage et de rafraîchissement.

Isolation de la tuyauterie d'eau extérieure



REMARQUE

Tuyauterie extérieure. Veillez à ce que la tuyauterie extérieure soit isolée comme indiqué afin de la protéger de risques éventuels.

Pour une tuyauterie à l'air libre, il est recommandé d'utiliser l'épaisseur d'isolation telle qu'indiquée dans le tableau ci-dessous en tant que minimum (avec $\lambda=0,039$ W/mK).

Longueur de tuyauterie (m)	Épaisseur d'isolation minimale (mm)
<20	19
20~30	32
30~40	40
40~50	50

Dans d'autres cas, l'épaisseur d'isolation minimale peut être déterminée à l'aide de l'outil Hydronic Piping Calculation.

L'outil de Hydronic Piping Calculation calcule aussi la longueur maximale de la tuyauterie hydronique à partir de l'unité intérieure jusqu'à l'unité extérieure en fonction de la chute de pression de l'émetteur ou inversement.

L'outil de Hydronic Piping Calculation fait partie du Heating Solutions Navigator auquel vous pouvez accéder sur <https://professional.standbyme.daikin.eu>.

Contactez votre revendeur si vous ne pouvez accéder à Heating Solutions Navigator.

Cette recommandation assure un bon fonctionnement de l'unité, cependant, les règlements locaux peuvent varier et doivent être respectés.

6 Installation électrique



DANGER: RISQUE D'ÉLECTROCUTION



AVERTISSEMENT

Ventilateur en rotation. Avant de mettre l'unité extérieure en MARCHE OU d'en effectuer la maintenance, veillez à ce que la grille d'évacuation couvre le ventilateur par mesure de protection contre un ventilateur en rotation. Voir:

- "7.2 Pour installer la grille d'évacuation" ▶ 16]
- "7.3 Pour retirer la grille d'évacuation et mettre la grille dans une position de sécurité" ▶ 17]



AVERTISSEMENT

Utilisez TOUJOURS un câble multiconducteur pour l'alimentation électrique.



MISE EN GARDE

N'insérez et ne placez PAS une longueur de câble excessive dans l'unité.



REMARQUE

Une distance d'au moins 50 mm doit être respectée entre les câbles de haute et de basse tension.

6.1 À propos de la conformité électrique

Uniquement pour le modèle EPRA08~12EAV3

Équipement conforme à la norme EN/IEC 61000-3-12 (norme technique européenne/internationale définissant les seuils pour les courants harmoniques produits par les équipements raccordés à des systèmes basse tension publics, avec un courant d'entrée de >16 A et ≤75 A par phase).

6.2 Spécifications des composants de câblage standard

Composant		EPRA08~12EV3	EPRA08~12EW1
Câble d'alimentation électrique	MCA ^(a)	30,7 A	13 A
	Plage de tensions	220~240 V	380~415 V
	Phase	1~	3N~
	Fréquence	50 Hz	
	Taille du câble	Doivent être conformes à la législation applicable	
Câbles d'interconnexion		Section minimale de câble de 1,5 mm ² et applicable pour 230 V	
Fusible de remplacement recommandé		32 A, courbe C	16 A ou 20 A, courbe C
Disjoncteur de fuite à la terre		30 mA – doit être conforme à la législation applicable	

^(a) MCA=Ampérage de circuit minimal. Les valeurs énumérées sont des valeurs maximales (voir données électriques de la combinaison avec les unités intérieures pour connaître les valeurs exactes).

6.3 Directives de raccordement du câblage électrique

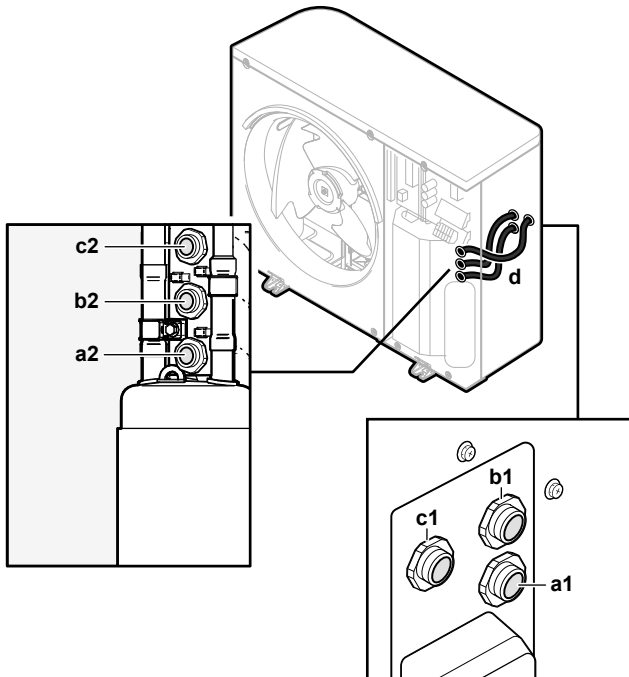
Couples de serrage

Unité extérieure:

Élément	Couple de serrage (N•m)
X1M	1,47 ±10%
X2M	
M4 (terre)	

6.4 Raccordement du câblage électrique à l'unité extérieure

- Ouvrez le couvercle du coffret électrique. Reportez-vous à la section "4.3 Ouverture de l'unité extérieure" [9].
- Insérez les câbles à l'arrière de l'unité et acheminez-les dans les manchons de câbles installés en usine figurant dans le coffret électrique.



- a1+a2** Câble d'alimentation électrique (à fournir)
- b1+b2** Câble d'interconnexion (à fournir)
- c1+c2** (optionnel) Câble de chauffage du tube de vidange (à fournir)
- d** Manchons de câbles (installés en usine)

- À l'intérieur du coffret électrique, raccordez les fils aux bornes appropriées, et fixez les câbles à l'aide des attache-câbles. Voir:

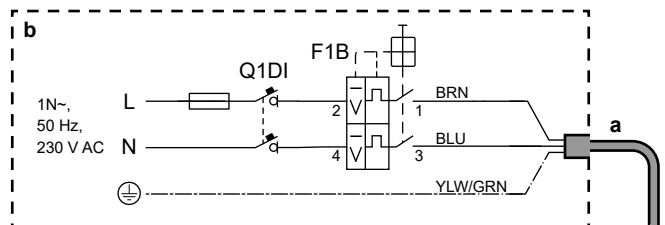
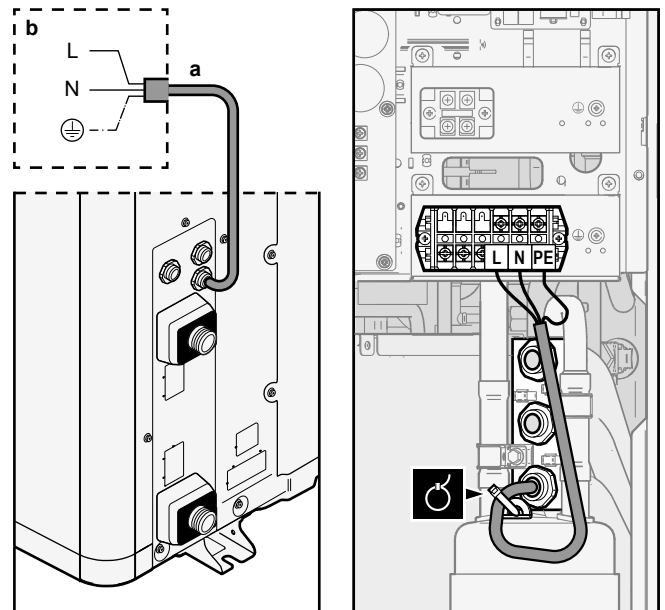
- "6.4.1 Dans le cas de modèles V3" [13]
- "6.4.2 Dans le cas de modèles W1" [14]

6.4.1 Dans le cas de modèles V3

1 Câble d'alimentation électrique:

- Acheminez le câble dans le cadre.
- Raccordez les fils au bornier.
- Fixez le câble avec un attache-câble.

Fils: 1N+GND
 Courant de service maximal: reportez-vous à la plaquette signalétique sur l'unité.

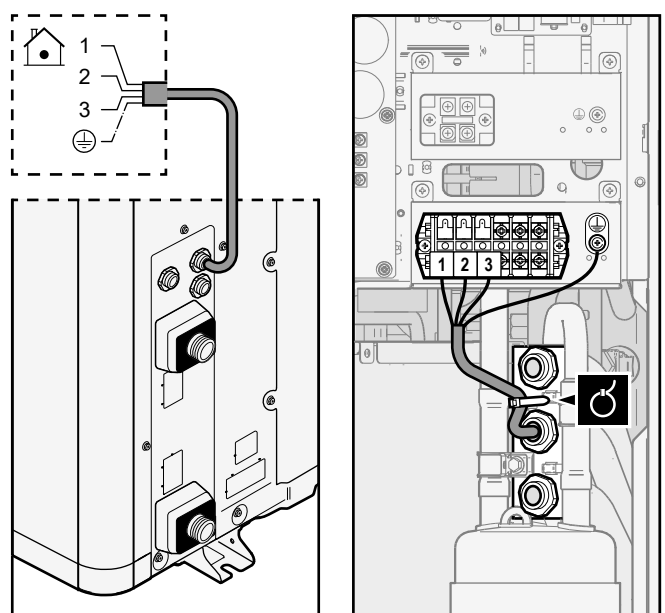


- a** Câble d'alimentation électrique (à fournir)
- b** Câblage sur place
- F1B** Fusible de surintensité (à fournir). Fusible recommandé: 2 pôles, fusible 32 A, courbe C.
- Q1DI** Disjoncteur de fuite à la terre (30 mA) (à fournir)

2 Câble d'interconnexion (intérieure ↔ extérieure):

- Acheminez le câble dans le cadre.
- Raccordez les fils au bornier (veillez à ce que les numéros correspondent aux numéros figurant sur l'unité intérieure) et à la vis de mise à la terre.
- Fixez le câble avec un attache-câble.


Fils: (3+GND)×1,5 mm²




6 Installation électrique

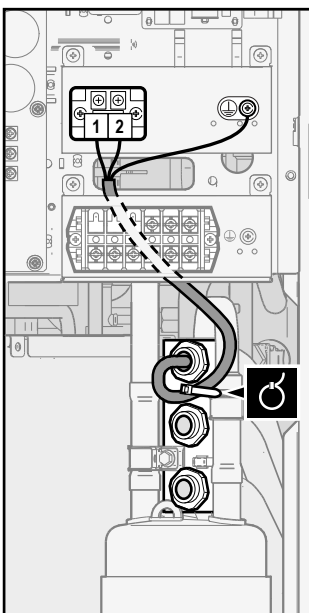
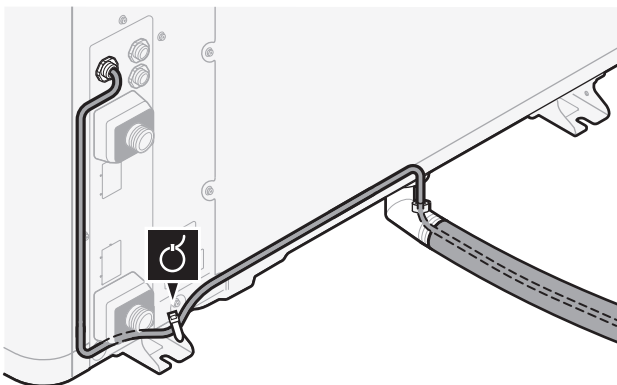
3 (Optionnel) Câble de chauffage du tube de vidange:

- Veillez à ce que l'élément de chauffage du tube de vidange soit complètement à l'intérieur du tube de vidange.
- Acheminez le câble dans le cadre.
- Raccordez les fils au bornier et à la vis de mise à la terre.
- Fixez le câble avec des attache-câbles.

 Fils: (2+GND)×0,75 mm². Le câblage doit être doté d'une double isolation.

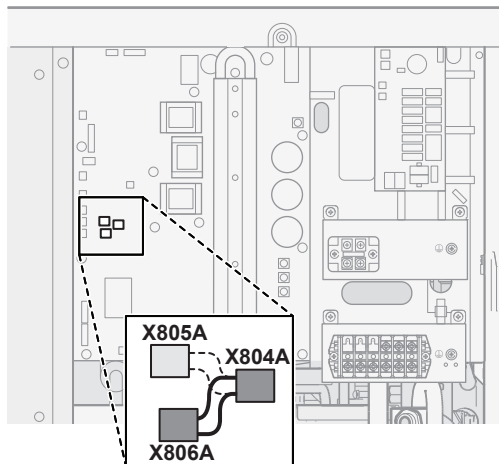
Puissance maximum autorisée pour le chauffage du tube de vidange = 115 W (0,5 A)





4 (Optionnel) Fonction Économie d'énergie: si vous souhaitez utiliser la fonction Économie d'énergie:

- Déconnectez X804A de X805A.
- Raccordez X804A à X806A.




INFORMATION

Fonction d'économie d'énergie. La fonction Économie d'énergie s'applique uniquement aux modèles V3. Pour plus d'informations sur la fonction Économie d'énergie ([9.F] ou la vue d'ensemble du réglage sur site [E-08]), voir le guide de référence installateur.


6.4.2 Dans le cas de modèles W1

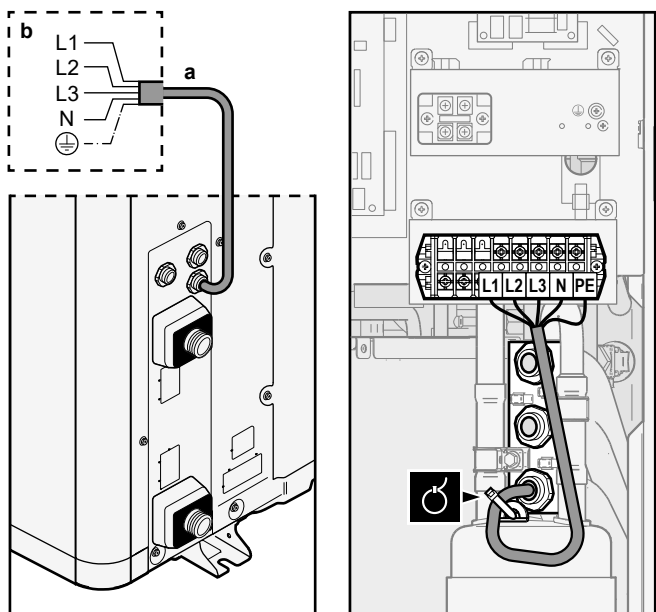
1 Câble d'alimentation électrique:

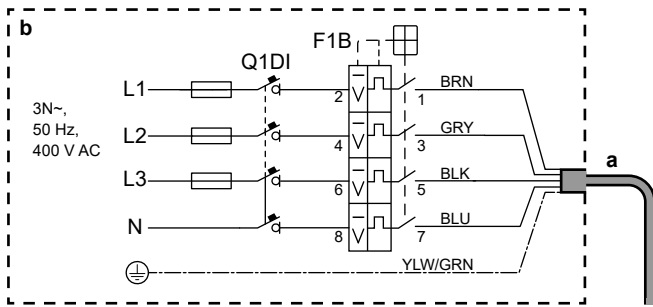
- Acheminez le câble dans le cadre.
- Raccordez les fils au bornier.
- Fixez le câble avec un attache-câble.

 Fils: 3N+GND

Courant de service maximal: reportez-vous à la plaquette signalétique sur l'unité.





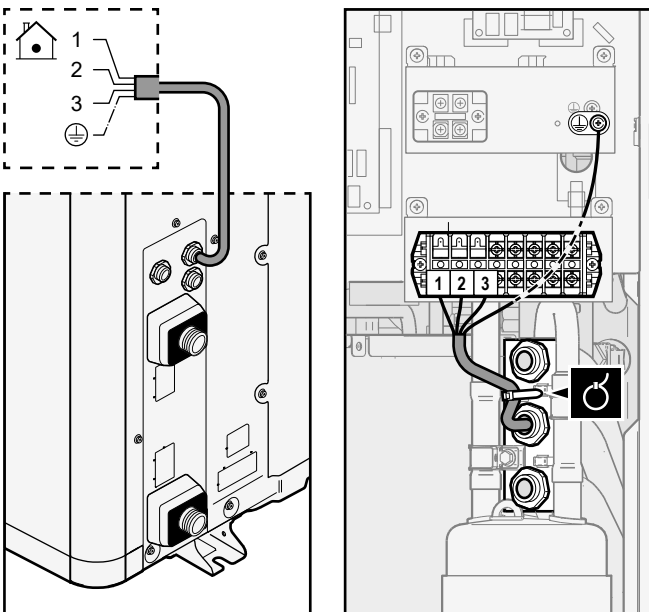


- a Câble d'alimentation électrique (à fournir)
- b Câblage sur place
- F1B** Fusible de surintensité (à fournir). Fusible recommandé: 4 pôles, fusible 16 A ou 20 A, courbe C.
- Q1DI** Disjoncteur de fuite à la terre (30 mA) (à fournir)

2 Câble d'interconnexion (intérieure→extérieure):

- Acheminez le câble dans le cadre.
- Raccordez les fils au bornier (veillez à ce que les numéros correspondent aux numéros figurant sur l'unité intérieure) et à la vis de mise à la terre.
- Fixez le câble avec un attache-câble.

Fils: (3+GND)×1,5 mm²

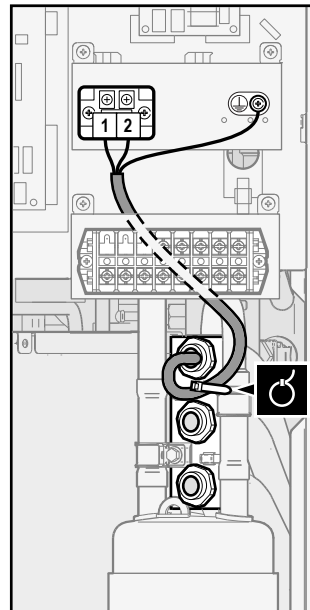
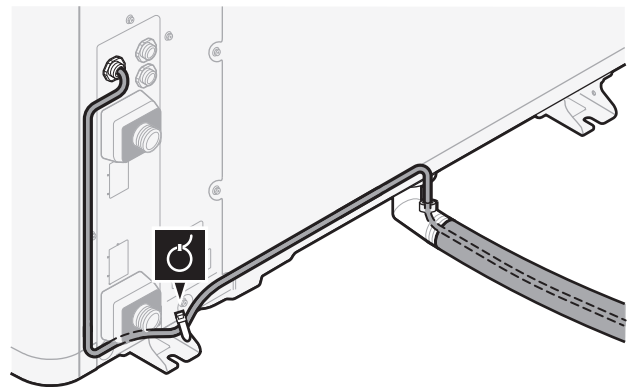


3 (Optionnel) Câble de chauffage du tube de vidange:

- Veillez à ce que l'élément de chauffage du tube de vidange soit complètement à l'intérieur du tube de vidange.
- Acheminez le câble dans le cadre.
- Raccordez les fils au bornier et à la vis de mise à la terre.
- Fixez le câble avec des attache-câbles.

Fils: (2+GND)×0,75 mm². Le câblage doit être doté d'une double isolation.

Puissance maximum autorisée pour le chauffage du tube de vidange = 115 W (0,5 A)

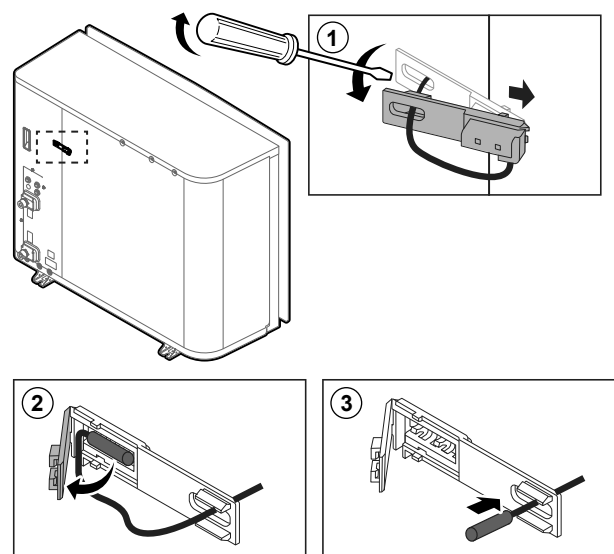


6.5 Déplacement de la thermistance d'air sur l'unité extérieure

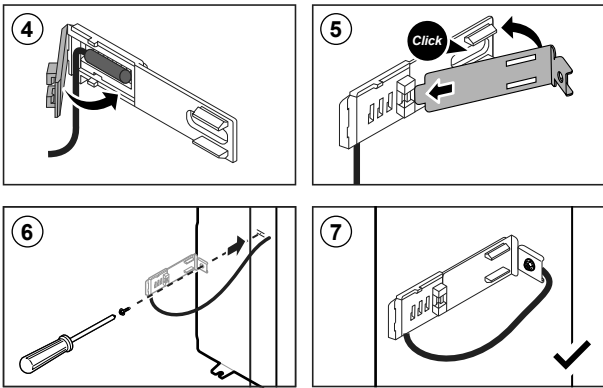
Cette procédure est nécessaire uniquement dans les zones présentant de faibles températures ambiantes.

Accessoire nécessaire (fourni avec l'unité):

Fixation de la thermistance.



7 Finalisation de l'installation de l'unité extérieure

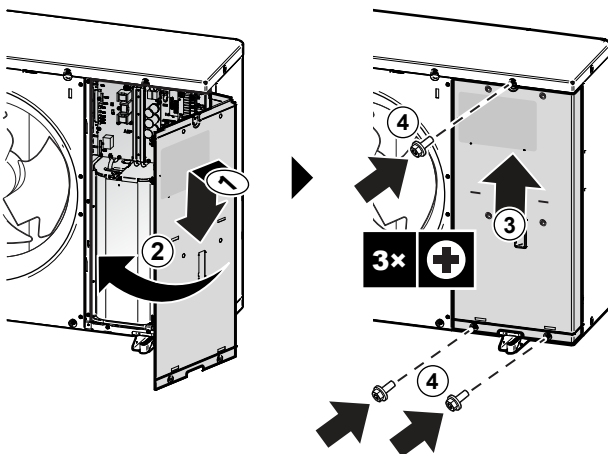


7 Finalisation de l'installation de l'unité extérieure

7.1 Fermeture de l'unité extérieure

REMARQUE

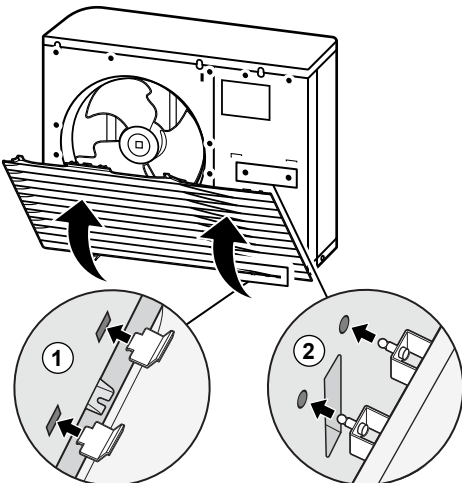
Lors de la fermeture du couvercle de l'unité extérieure, veillez à ce que le couple de serrage ne dépasse PAS 4,1 N•m.



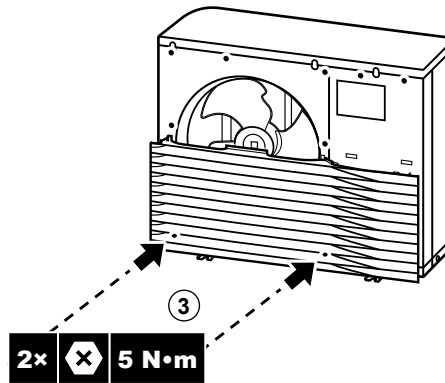
7.2 Pour installer le grille d'évacuation

Installer la partie inférieure de la grille d'évacuation

- 1 Insérez les crochets.
- 2 Insérez les pitons à rotule.



- 3 Fixez les 2 vis inférieures.

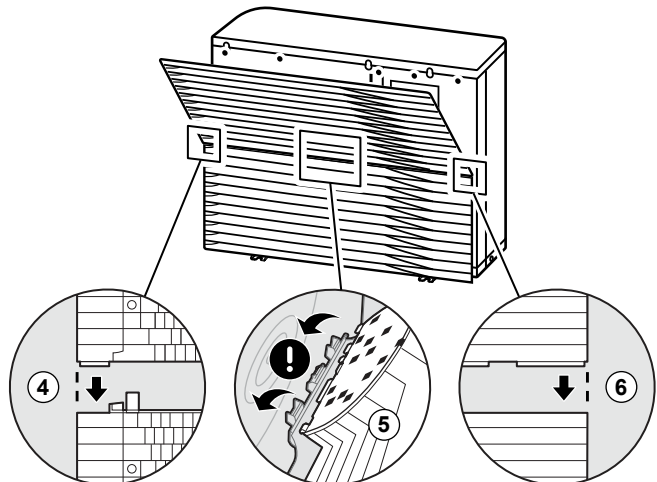


Installer la partie supérieure de la grille d'évacuation

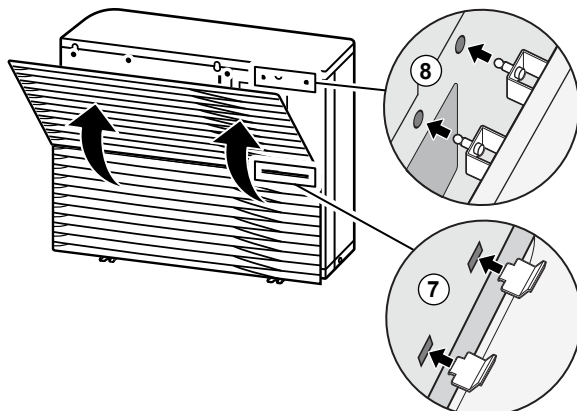
REMARQUE

Vibrations. Veillez à ce que la partie supérieure de la grille d'évacuation soit fixée solidement à la partie inférieure afin d'empêcher les vibrations.

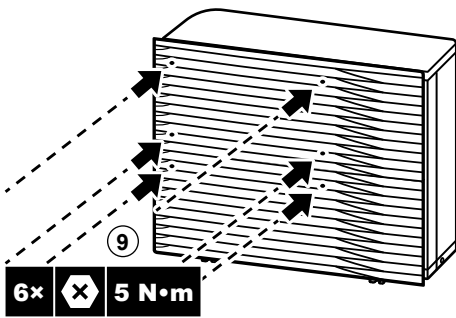
- 4 Alignez et fixez le côté gauche.
- 5 Alignez et fixez la partie centrale.
- 6 Alignez et fixez le côté droit.



- 7 Insérez les crochets.
- 8 Insérez les pitons à rotule.



- 9 Fixez les 6 vis restantes.



7.3 Pour retirer la grille d'évacuation et mettre la grille dans une position de sécurité

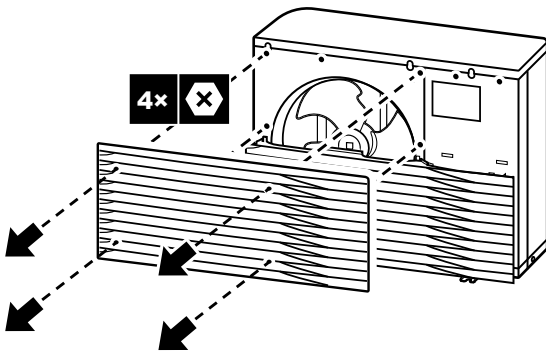


AVERTISSEMENT

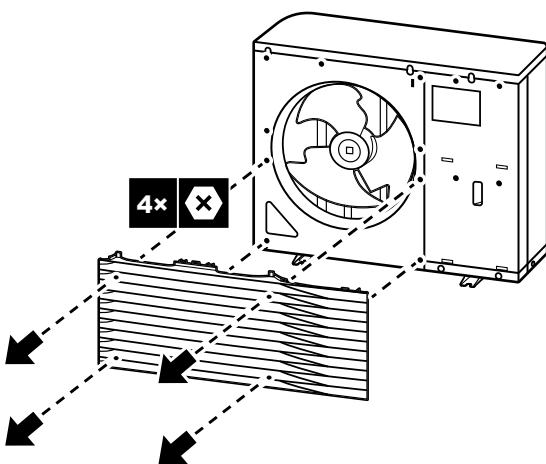
Ventilateur en rotation. Avant de mettre l'unité extérieure en MARCHE OU d'en effectuer la maintenance, veillez à ce que la grille d'évacuation couvre le ventilateur par mesure de protection contre un ventilateur en rotation. Voir:

- "7.2 Pour installer la grille d'évacuation" [p 16]
- "7.3 Pour retirer la grille d'évacuation et mettre la grille dans une position de sécurité" [p 17]

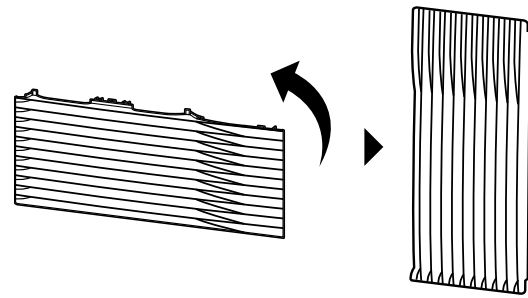
1 Retirez la partie supérieure de la grille d'évacuation.



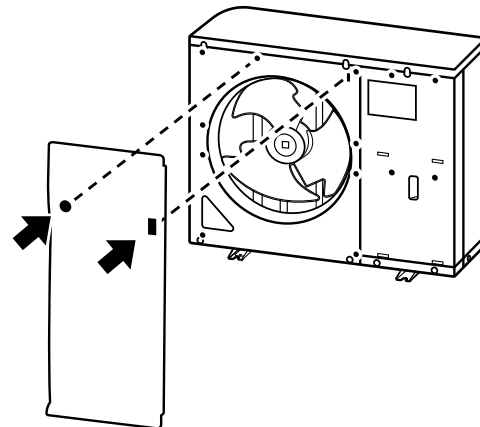
2 Retirez la partie inférieure de la grille d'évacuation.



3 Tournez la partie inférieure de la grille d'évacuation.

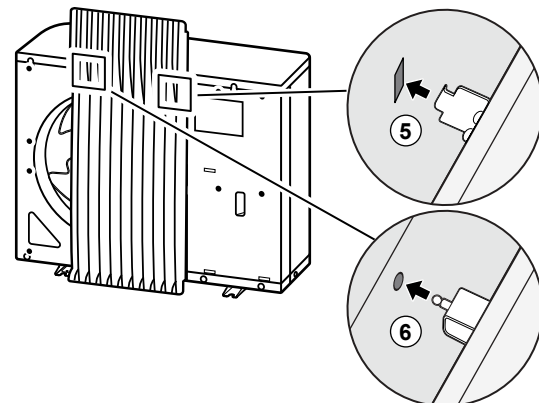


4 Alignez le pignon à rotule et le crochet sur la grille avec les éléments correspondants sur l'unité.



5 Insérez le crochet.

6 Insérez le pignon à rotule.



8 Démarrage de l'unité extérieure

Reportez-vous au manuel d'installation de l'unité intérieure pour la configuration et la mise en service du système.



AVERTISSEMENT

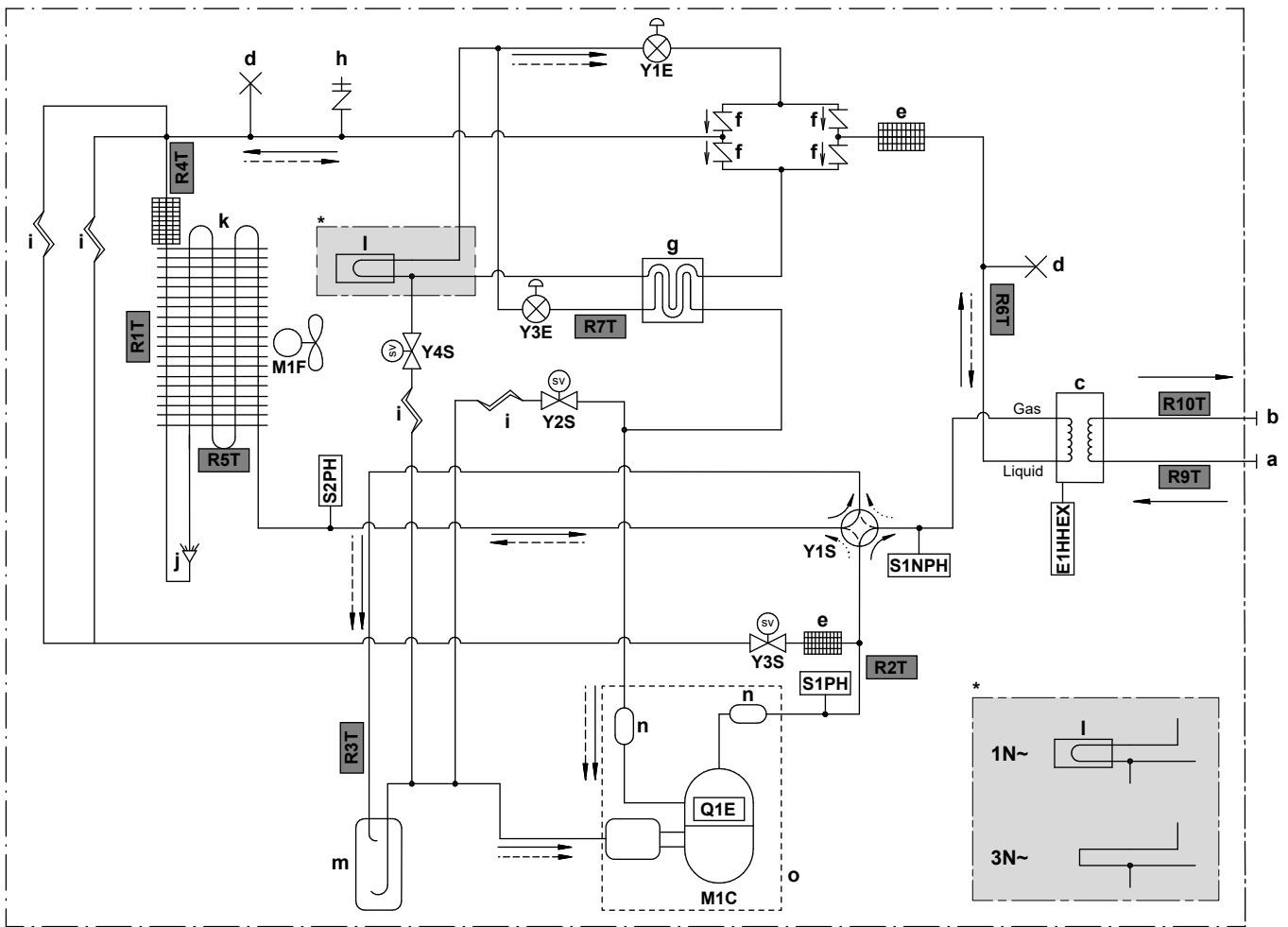
Ventilateur en rotation. Avant de mettre l'unité extérieure en MARCHE OU d'en effectuer la maintenance, veillez à ce que la grille d'évacuation couvre le ventilateur par mesure de protection contre un ventilateur en rotation. Voir:

- "7.2 Pour installer la grille d'évacuation" [p 16]
- "7.3 Pour retirer la grille d'évacuation et mettre la grille dans une position de sécurité" [p 17]

9 Données techniques

Un **sous-ensemble** des dernières données techniques est disponible sur le site web régional de Daikin (accessible au public). L'**ensemble complet** des dernières données techniques est disponible sur le Daikin Business Portal (authentification requise).

9.1 Schéma de tuyauterie: unité extérieure



3D127127

- Gas** Gaz
Liquid Liquide
- a** ENTRÉE d'eau (raccord à vis, mâle, 1")
b SORTIE d'eau (raccord à vis, mâle, 1")
c Échangeur de chaleur à plaques
d Tuyau bloqué
e Filtre réfrigérant
f Vanne antiretour
g Échangeur de chaleur économiseur
h Évasement de 5/16" de l'orifice d'entretien
i Tube capillaire
j Distributeur
k Échangeur d'air chaud
l Rafraîchissement CCI
m Accumulateur
n Silencieux
o Boîtier
- E1HHEX** Chauffage à échangeur de chaleur à plaque
M1C Compresseur
M1F Moteur du ventilateur
S1PH Commutateur haute pression (5,6 MPa)
S2PH Commutateur haute pression (4,17 MPa)
S1NPH Capteur haute pression
Y1E Vanne de détente électronique (principale)
Y3E Vanne de détente électronique (injection)
Y1S Électrovanne (vanne à 4 voies)
Y2S Électrovanne (dérivation de la basse pression)
Y3S Électrovanne (dérivation du gaz chaud)
Y4S Électrovanne (injection liquide)
Q1E Surcharge

- Thermistances:**
- R1T** Thermistance - air extérieur
R2T Thermistance - corps du compresseur
R3T Thermistance - aspiration du compresseur
R4T Thermistance - échangeur d'air chaud, distributeur
R5T Thermistance - échangeur d'air chaud, central
R6T Thermistance - liquide réfrigérant
R7T Thermistance - injection
R9T Thermistance - eau d'entrée
R10T Thermistance - eau de sortie

- Débit de réfrigérant:**
- Chauffage
 - - - - - Rafraîchissement

9.2 Schéma de câblage: unité extérieure

Le schéma de câblage est fourni avec l'unité, situé à l'intérieur du couvercle de coffret électrique.

Anglais	Traduction
Electronic component assembly	Ensemble de composant électronique
Front side view	Vue du côté avant
Indoor	Intérieur
OFF	ARRÊT
ON	MARCHE
Outdoor	Extérieur
Position of compressor terminal	Position de la borne du compresseur
Position of elements	Position des éléments
Rear side view	(uniquement pour les modèles W1) Vue du côté arrière
Right side view	Vue du côté droit
See note ***	Voir remarque ***

Remarques:

1	Symboles:	
	L	Sous tension
	N	Neutre
		Terre de protection
		Terre sans parasites
		Câblage sur place
		Option
		Bornier de raccordement
		Borne
		Connecteur
		Connexion
	2	Couleurs:
BLK		Noir
RED		Rouge
BLU		Bleu
WHT		Blanc
GRN		Vert
YLW		Jaune
PNK		Rose
ORG		Orange
GRY		Gris
BRN	Marron	
3	Ce schéma de câblage s'applique uniquement à l'unité extérieure.	
4	Lorsque l'unité fonctionne, ne court-circuitez pas les dispositifs de protection Q1, S1PH et S2PH.	
5	Consultez le tableau des combinaisons et le manuel des options pour des informations sur la connexion du câblage à X5A ^(a) , X77A ^(a) , X41A et X2M.	
6	Le réglage usine de tous les commutateurs correspond à ARRÊT, ne modifiez pas le réglage du sélecteur (DS1).	
7	Le tore magnétique Z8C comprend 2 parties de tore distinctes. ^(a)	

^(a) Uniquement pour les modèles *W1.

Légende dans le cas des modèles W1 :

A1P	Carte de circuit imprimé (principale)
-----	---------------------------------------

A2P	Carte de circuit imprimé (filtre antiparasite)
A4P	Carte de circuit imprimé (ACS)
BS1~BS3 (A1P)	Commutateur de bouton-poussoir
C1~C7 (A1P)	Condensateur
DS1 (A1P)	Microcommutateur
E1H	Chauffage du tube de vidange (à fournir)
E1HHEX	Chauffages à échangeur de chaleur à plaques
F1U	Fusible de remplacement (à fournir)
F1U~F4U (A2P)	Fusible (T 6,3 A / 250 V)
F5U (A1P)	Fusible (T 5,0 A / 250 V)
H1P~H7P (A1P)	Diode électroluminescente (le moniteur d'entretien est orange)
HAP (A1P)	Diode électroluminescente (le moniteur d'entretien est vert)
K1R (A1P)	Relais magnétique (Y1S)
K1R (A4P)	Relais magnétique (E1HHEX)
K2R (A1P)	Relais magnétique (Y2S)
K2R (A4P)	Relais magnétique (E1H)
K3R (A1P)	Relais magnétique (Y3S)
K5R~K8R (A1P)	Relais magnétique
K1M~K2M (A1P)	Contacteur magnétique
K3M (A1P)	Relais magnétique
L1R~L9R (A1P, A2P)	Réacteur
M1C	Moteur du compresseur
M1F	Moteur du ventilateur
PS (A1P)	Alimentation électrique de commutation
Q1DI	Disjoncteur de fuite à la terre (30 mA) (à fournir)
Q1	Protection contre la surtension thermique
R1~R9) (A1P)	Résistance
R1T	Thermistance (air extérieur)
R2T	Thermistance (corps du compresseur)
R3T	Thermistance (aspiration du compresseur)
R4T	Thermistance (échangeur d'air chaud, tuyau de liquide)
R5T	Thermistance (échangeur d'air chaud, central)
R6T	Thermistance (liquide réfrigérant)
R7T	Thermistance (injection)
R9T	Thermistance (eau d'entrée)
R10T	Thermistance (eau de sortie)
R11T	Thermistance (aillette)
RC (A1P)	Circuit du récepteur de signal
S1NPH	Capteur haute pression
S1PH, S2PH	Commutateur haute pression
TC (A1P)	Circuit de transmission du signal
V1D~V3D (A1P)	Diode
V1R~V2R (A1P)	Module de diodes
V3R~V5R (A1P)	Module d'alimentation du transistor bipolaire à grille isolée (IGBT)
X1M, X2M	Bornier de raccordement
Y1E	Vanne de détente électronique (principale)
Y3E	Vanne de détente électronique (injection)
Y1S	Électrovanne (vanne à 4 voies)

9 Données techniques

Y2S	Électrovanne (dérivation de la basse pression)
Y3S	Électrovanne (dérivation du gaz chaud)
Y4S	Électrovanne (injection liquide)
Z1C~Z11C	Filtre antiparasite (tore magnétique)
Z1F~Z5F (A1P, A2P)	Filtre antiparasite

Légende dans le cas de modèles V3:

A1P	Carte de circuit imprimé (principale)
A2P	Carte de circuit imprimé (filtre antiparasite)
A4P	Carte de circuit imprimé (ACS)
A5P	Carte de circuit imprimé (flash)
BS1~BS4 (A1P)	Commutateur de bouton-poussoir
C1~C4 (A1P, A2P)	Condensateur
DS1 (A1P)	Microcommutateur
E1H	Chauffage du tube de vidange (à fournir)
E1HHEX~E3HHEX	Chauffages à échangeur de chaleur à plaques
F1U	Fusible de remplacement (à fournir)
F1U~F4U (A2P)	Fusible (T 6,3 A / 250 V)
F6U (A1P)	Fusible (T 5,0 A / 250 V)
H1P~H7P (A1P)	Diode électroluminescente (le moniteur d'entretien est orange)
HAP (A1P)	Diode électroluminescente (le moniteur d'entretien est vert)
K1R (A1P)	Relais magnétique (Y1S)
K1R (A4P)	Relais magnétique (E1HHEX)
K2R (A1P)	Relais magnétique (Y2S)
K2R (A4P)	Relais magnétique (E1H)
K3R (A1P)	Relais magnétique (Y3S)
K4R (A1P)	Relais magnétique (E1HC)
K10R (A1P)	Relais magnétique
K11M (A1P)	Contacteur magnétique
K13R~K15R (A1P, A2P)	Relais magnétique
L1R~L3R (A1P)	Réacteur
M1C	Moteur du compresseur
M1F	Moteur du ventilateur
PS (A1P)	Alimentation électrique de commutation
Q1DI	Disjoncteur de fuite à la terre (30 mA) (à fournir)
R1~R5 (A1P, A2P)	Résistance
R1T	Thermistance (air extérieur)
R2T	Thermistance (corps du compresseur)
R3T	Thermistance (aspiration du compresseur)
R4T	Thermistance (échangeur d'air chaud, tuyau de liquide)
R5T	Thermistance (échangeur d'air chaud, central)
R6T	Thermistance (liquide réfrigérant)
R7T	Thermistance (injection)
R9T	Thermistance (eau d'entrée)
R10T	Thermistance (eau de sortie)
R11T	Thermistance (aillette)
RC (A2P)	Circuit du récepteur de signal
S1NPH	Capteur haute pression
S1PH, S2PH	Commutateur haute pression
TC (A2P)	Circuit de transmission du signal

V1D~V4D (A1P)	Diode
V1R (A1P)	Module d'alimentation électrique IGBT
V2R (A1P)	Module de diodes
V1T~V3T (A1P)	Transistor bipolaire à grille isolée (IGBT)
X1M, X2M	Bornier de raccordement
Y1E	Vanne de détente électronique (principale)
Y3E	Vanne de détente électronique (injection)
Y1S	Électrovanne (vanne à 4 voies)
Y2S	Électrovanne (dérivation de la basse pression)
Y3S	Électrovanne (dérivation du gaz chaud)
Y4S	Électrovanne (injection liquide)
Z1C~Z11C	Filtre antiparasite (tore magnétique)
Z1F~Z6F (A1P, A2P)	Filtre antiparasite







ERC



4P634882-1 0000000T

Copyright 2021 Daikin

DAIKIN EUROPE N.V.

Zandvoordestraat 300, B-8400 Oostende, Belgium

4P634882-1 2021.01