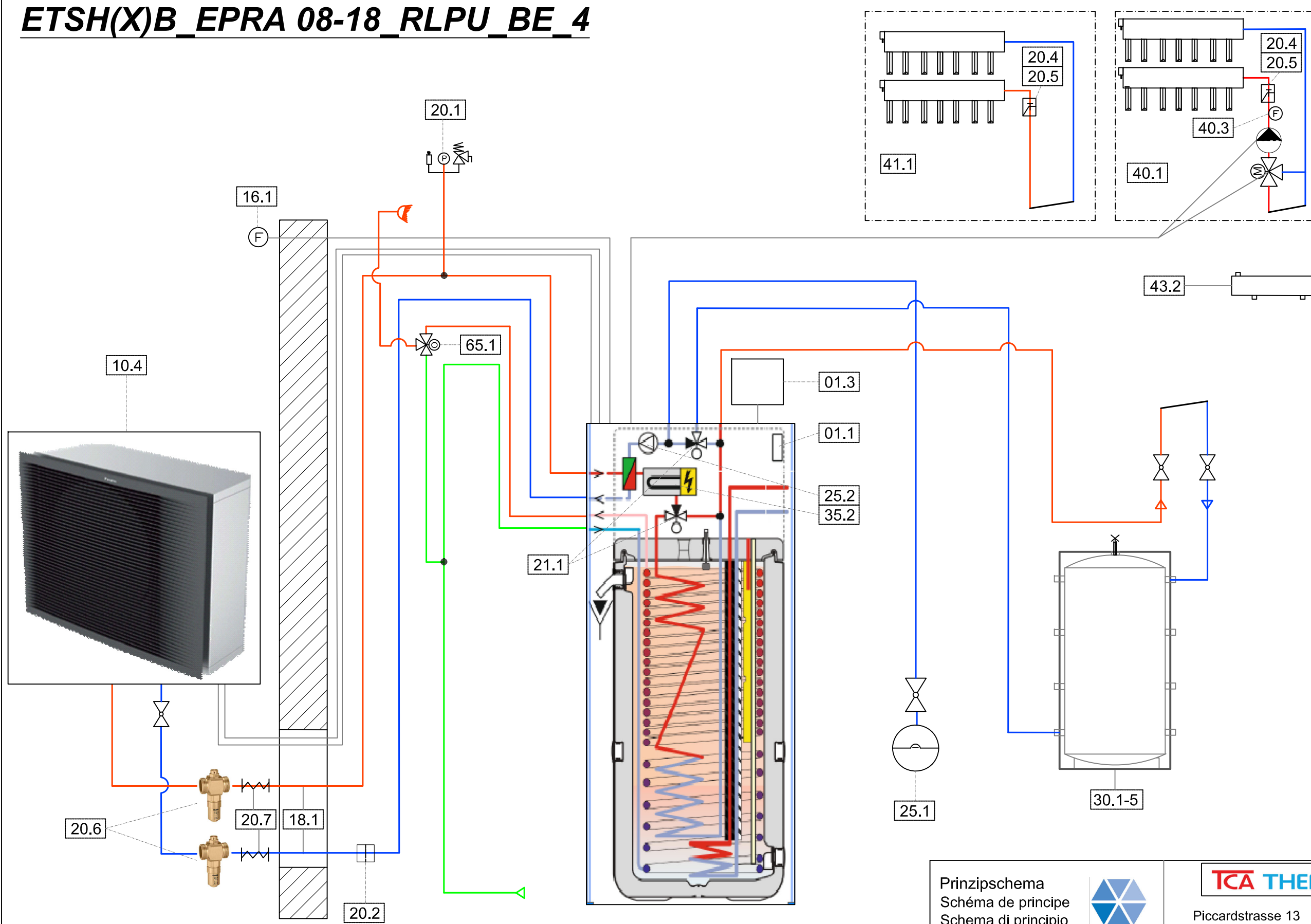


# ETSH(X)B\_EPRA 08-18\_RLPU\_BE\_4



Prinzipschema  
Schéma de principe  
Schema di principio



**TCA THERMOCLIMA**

Piccardstrasse 13  
9015 St. Gallen

Tel. 071 313 99 22  
hp@tca.ch

Keine Garantie auf Vollständigkeit. Örtliche Installationsvorschriften beachten!  
Aucune garantie d'exhaustivité. Respecter les réglementations d'installation locales!  
Il disegno è schematico, l'installatore deve verificare in base alla reale situazione!

**Legende Hydraulikschema optimaHeat Daikin**

|      |                           |  |
|------|---------------------------|--|
| 01.1 | Wärmepumpen-Regler        |  |
| 01.2 | Raumthermostat (optional) |  |
| 01.3 | BiZoneKit                 |  |

|      |                        |  |
|------|------------------------|--|
| 10.1 | Verdampfer Luft/Wasser |  |
|------|------------------------|--|

|      |                          |  |
|------|--------------------------|--|
| 11.1 | Wärmepumpe Luft/Wasser   |  |
| 11.2 | Wärmepumpe Wasser/Wasser |  |
| 11.3 | Wärmepumpe Sole/Wasser   |  |

|      |                              |  |
|------|------------------------------|--|
| 12.1 | Hydrobox zu Luft / Wasser WP |  |
|------|------------------------------|--|

|      |                       |  |
|------|-----------------------|--|
| 15.1 | Vorlauffühler         |  |
| 16.1 | Aussenfühler optional |  |
| 17.1 | Kältemittelleitung    |  |
| 18.1 | Hydro-Split-Leitung   |  |

|      |                                |  |
|------|--------------------------------|--|
| 20.1 | Sicherheitsgruppe              |  |
| 20.2 | Magnetschmutzfilter optional   |  |
| 20.3 | Schmutzfilter                  |  |
| 20.4 | Sicherheitstemperaturbegrenzer |  |
| 20.5 | Taupunktwärter                 |  |
| 20.6 | Frostschutzventil              |  |
| 20.7 | Flex- Schlauch                 |  |

|      |                                    |  |
|------|------------------------------------|--|
| 21.1 | Umschaltventil Heizen / Warmwasser |  |
| 21.2 | Umschaltventil Heizen / Kühlen     |  |
| 21.3 | Umschaltventil freecooling         |  |
| 21.4 | Plattentauscher freecooling        |  |
| 21.5 | Umschaltung externe Anforderung    |  |
| 21.6 | PWT externe Anforderung            |  |

|      |                    |  |
|------|--------------------|--|
| 25.1 | Expansionsgefäß    |  |
| 25.2 | Umwälzpumpe intern |  |
| 25.3 | Umwälzpumpe extern |  |

|      |                         |  |
|------|-------------------------|--|
| 30.1 | Puffer (PU-X)           |  |
| 30.2 | Puffer (MEPU-M)         |  |
| 30.3 | Puffer (MEPU-F)         |  |
| 30.4 | Puffer (MEPU-SR)        |  |
| 30.5 | Rücklaufpuffer (PU-XST) |  |

|      |                       |  |
|------|-----------------------|--|
| 31.1 | Kältespeicher (PUK-X) |  |
|------|-----------------------|--|

|      |                            |  |
|------|----------------------------|--|
| 35.1 | Flanschheizinsatz (KDW)    |  |
| 35.2 | Einschraubheizkörper (ESH) |  |

|      |                                     |  |
|------|-------------------------------------|--|
| 36.1 | Pufferfühler                        |  |
| 37.1 | Einschichtlanzen optional zu MEPU-X |  |

|      |                                |  |
|------|--------------------------------|--|
| 40.1 | gemischte Gruppe               |  |
| 40.3 | Vorlauffühler gemischte Gruppe |  |
| 41.1 | Heizkreis                      |  |
| 41.2 | ungemischte Gruppe             |  |

|      |                     |  |
|------|---------------------|--|
| 43.1 | Überströmventil     |  |
| 43.2 | hydraulische Weiche |  |

|      |                                      |  |
|------|--------------------------------------|--|
| 47.1 | externer Regler zu gemischter Gruppe |  |
| 47.2 | Vorlauffühler zu ext. Regler         |  |
| 47.3 | Aussenfühler zu ext. Regler          |  |

|      |                               |  |
|------|-------------------------------|--|
| 50.1 | Boiler (BE)                   |  |
| 50.2 | Boiler Edelstahl (BE-C)       |  |
| 51.1 | Solarboiler (SBE)             |  |
| 51.2 | Solarboiler Edelstahl (SBE-C) |  |

|      |                        |  |
|------|------------------------|--|
| 55.1 | Brauchwarmwasserfühler |  |
|------|------------------------|--|

|      |                            |  |
|------|----------------------------|--|
| 60.1 | Frischwasserstation        |  |
| 60.2 | Zirkulation zu FRIWA       |  |
| 60.3 | Regler zu FRIWA            |  |
| 60.4 | Bausatz Kaskade FRIWA      |  |
| 60.5 | Bausatz Speicherschichtung |  |

|      |                              |  |
|------|------------------------------|--|
| 65.1 | thermostatisches Mischventil |  |
|------|------------------------------|--|

|      |                 |  |
|------|-----------------|--|
| 70.1 | PV Heiz-Einsatz |  |
|------|-----------------|--|

|      |                                |  |
|------|--------------------------------|--|
| 80.1 | Solaranlage                    |  |
| 80.2 | Regler zu Solaranlage          |  |
| 80.3 | Kollektorfühler zu Solaranlage |  |
| 80.4 | Vorlauffühler zu Solaranlage   |  |
| 80.5 | Brauchwasserfühler Solaranlage |  |

|      |                        |  |
|------|------------------------|--|
| 90.1 | Brauchwasserwärmepumpe |  |
| 90.2 | Regler zu BWWP         |  |

|      |                     |  |
|------|---------------------|--|
| 95.1 | externe Anforderung |  |
|------|---------------------|--|

|      |   |  |
|------|---|--|
| 99.1 | Zeitschaltuhr Legionellenschaltung<br>Zuleitung von Haus Tableau mit Handschalter |  |
|------|---|--|

**Légende du schéma hydraulique optimaHeat Daikin**

|      |                            |  |
|------|----------------------------|--|
| 01.1 | Régulateur pompe à chaleur |  |
| 01.2 | Régulateur pompe à chaleur |  |
| 01.3 | BiZoneKit                  |  |

|      |                     |  |
|------|---------------------|--|
| 10.4 | Evaporateur air/eau |  |
|------|---------------------|--|

|      |                         |  |
|------|-------------------------|--|
| 11.1 | Pompe à chaleur air/eau |  |
| 11.2 | Pompe à chaleur eau/eau |  |
| 11.3 | Pompe à chaleur sol/eau |  |

|      |                            |  |
|------|----------------------------|--|
| 12.1 | Hydrobox pour Pac Compacte |  |
|------|----------------------------|--|

|      |                                    |  |
|------|------------------------------------|--|
| 15.1 | Sonde départ                       |  |
| 16.1 | Sonde extérieure en option         |  |
| 17.1 | Conduites de liaison frigorifiques |  |
| 18.1 | Conduites de liaison hydrauliques  |  |

|      |                             |  |
|------|-----------------------------|--|
| 20.1 | Groupe de sécurité          |  |
| 20.2 | Filtre magnétique optional  |  |
| 20.3 | Filtre à boues              |  |
| 20.4 | Thermostat de sécurité      |  |
| 20.5 | Détecteur du point de rosée |  |
| 20.6 | vanne anti-gel              |  |
| 20.7 | Tuyau flexible              |  |

|      |   |  |
|------|---|--|
| 21.1 | Vanne de commutation chauffage/ECS        |  |
| 21.2 | Vanne de commutation chaud/froid          |  |
| 21.3 | Vanne de commutation freecooling          |  |
| 21.4 | Echangeur à plaques freecooling           |  |
| 21.5 | Commutation par signal de demande externe |  |
| 21.6 | Echangeur à plaques demande externe       |  |

|      |                  |  |
|------|------------------|--|
| 25.1 | Vase d'expansion |  |
| 25.2 | Pompe interne    |  |
| 25.3 | Pompe externe    |  |

|      |                                      |  |
|------|--------------------------------------|--|
| 30.1 | Accumulateur (PU-X)                  |  |
| 30.2 | Accumulateur (MEPU-M)                |  |
| 30.3 | Accumulateur (MEPU-F)                |  |
| 30.4 | Accumulateur (MEPU-SR)               |  |
| 30.5 | Accumulateur dans le retour (PU-XST) |  |

|      |                            |  |
|------|----------------------------|--|
| 31.1 | Accumulateur froid (PUK-X) |  |
|------|----------------------------|--|

|      |   |  |
|------|---|--|
| 35.1 | Chauffage électrique à bride (KDW)          |  |
| 35.2 | Chauffage électrique avec tête de vis (ESH) |  |

|      |   |  |
|------|---|--|
| 36.1 | Sonde Accumulateur                            |  |
| 37.1 | Lance de stratification optionelle sur MEPU-X |  |

|      |                                   |  |
|------|-----------------------------------|--|
| 40.1 | Groupe mélangeuse                 |  |
| 40.3 | Sonde de départ groupe mélangeuse |  |
| 41.1 | Circuit chauffage                 |  |
| 41.2 | Groupe non-mélangeuse             |  |

|      |                        |  |
|------|------------------------|--|
| 43.1 | Soupape de décharge    |  |
| 43.2 | séparateur hydraulique |  |

|      |   |  |
|------|---|--|
| 47.1 | Régulateur externe pour groupe mélangeuse |  |
| 47.2 | Sonde départ pour régulateur externe      |  |
| 47.3 | Sonde extérieure pour régulateur externe  |  |

|      |  |  |
|------|--|--|
| 50.1 | Chauffe-eau (BE)                             |  |
| 50.2 | Chauffe-eau acier inoxydable (BE-C)          |  |
| 51.1 | Chauffe-eau solaire (SBE)                    |  |
| 51.2 | Chauffe-eau solaire acier inoxydable (SBE-C) |  |

|      |                  |  |
|------|------------------|--|
| 55.1 | Sonde eau chaude |  |
|------|------------------|--|

|      |  |  |
|------|--|--|
| 60.1 | Station de production d'eau chaude instantanée |  |
| 60.2 | Pompe de circulation pour station d'ECS        |  |
| 60.3 | Régulateur pour station d'ECS                  |  |
| 60.4 | Cascade station d'ECS                          |  |
| 60.5 | kit pour stratification d'un accumulateur      |  |

|      |                         |  |
|------|-------------------------|--|
| 65.1 | Mitigeur thermostatique |  |
|------|-------------------------|--|

|      |   |  |
|------|---|--|
| 70.1 | Chauffage d'appoint pour application PV |  |
|------|---|--|

|      |   |  |
|------|---|--|
| 80.1 | Installation solaire                      |  |
| 80.2 | Régulateur pour installation solaire      |  |
| 80.3 | Sonde de capteur installation solaire     |  |
| 80.4 | Sonde de départ installation solaire      |  |
| 80.5 | Sonde de chauffe-eau installation solaire |  |

|      |  |  |
|------|--|--|
| 90.1 | Boiler ECS thermodynamique                 |  |
| 90.2 | Régulateur pour boiler ECS thermodynamique |  |

|      |                 |  |
|------|-----------------|--|
| 95.1 | Demande externe |  |
|------|-----------------|--|

|      |   |  |
|------|---|--|
| 99.1 | Minuterie pour la légionellose<br>Câble d'alimentation du tableau maison avec interrupteur manuel |  |
|------|---|--|

**Legenda schema idraulico optimaHeat Daikin**

|      |                                |  |
|------|--------------------------------|--|
| 01.1 | Regolatore -Pompe di calore    |  |
| 01.2 | Termostato ambiente (optional) |  |
| 01.3 | BiZoneKit                      |  |

|      |                       |  |
|------|-----------------------|--|
| 10.4 | Evaporatore aria/aqua |  |
|------|-----------------------|--|

|      |                             |  |
|------|-----------------------------|--|
| 11.1 | Pompa di calore aria-acqua  |  |
| 11.2 | Pompa di calore acqua-acqua |  |
| 11.3 | Pompa calore salamoia-acqua |  |

|      |                            |  |
|------|----------------------------|--|
| 12.1 | Hydrobox per aria/aqua pdc |  |
|------|----------------------------|--|

|      |  |  |
|------|--|--|
| 15.1 | Sonda di mandata                           |  |
| 16.1 | Sensore esterno optional                   |  |
| 17.1 | Linee di connessione per la refrigerazione |  |
| 18.1 | Linee di collegamento idraulico            |  |

|      |                                     |  |
|------|-------------------------------------|--|
| 20.1 | Gruppo di sicurezza                 |  |
| 20.2 | Filtro a flusso magnetico optional  |  |
| 20.3 | Filtro a flusso magnetico interno   |  |
| 20.4 | Termostato di sicurezza             |  |
| 20.5 | Rilevatore del punto di rugiada TPW |  |
| 20.6 | Valvola antigelo                    |  |
| 20.7 | Tubo flessibile di collegamento     |  |

|      |   |  |
|------|---|--|
| 21.1 | Valvola di commutazione riscaldamento/ACS         |  |
| 21.2 | Valvola commutazione riscaldamento/raffreddamento |  |
| 21.3 | Valvola commutazione del freecooling              |  |
| 21.4 | Scambiatore di calore a piastre freecooling       |  |
| 21.5 | Commutazione tramite segnale di richiesta esterno |  |
| 21.6 | Scambiatore di calore a piastre a domanda esterna |  |

|      |                               |  |
|------|-------------------------------|--|
| 25.1 | Vaso di espansione 10 L       |  |
| 25.2 | Pompa di circolazione interna |  |
| 25.3 | Pompa di circolazione esterna |  |

|      |                                   |  |
|------|-----------------------------------|--|
| 30.1 | Tampone (PU-X)                    |  |
| 30.2 | Tampone (MEPU-M)                  |  |
| 30.3 | Tampone (MEPU-F)                  |  |
| 30.4 | Tampone (MEPU-SR)                 |  |
| 30.5 | Accumulatore nel ritorno (PU-XST) |  |

|      |                                   |  |
|------|-----------------------------------|--|
| 31.1 | Accumulatore acqua fredda (PUK-X) |  |
|------|-----------------------------------|--|

|      |  |  |
|------|--|--|
| 35.1 | Resistenza elettrica con flangia (KDW) |  |
| 35.2 | Resistenza elettrica a vite (ESH)      |  |

|      |   |  |
|------|---|--|
| 36.1 | Sonda per tampone                       |  |
| 37.1 | Lancia per bollitore optional zu MEPU-X |  |

|      |                                |  |
|------|--------------------------------|--|
| 40.1 | Gruppo di pompaggio misto      |  |
| 40.3 | Sensore di flusso gruppo misto |  |
| 41.1 | Circuito di riscaldamento      |  |
| 41.2 | gruppo di pompaggio non misto  |  |

|      |                          |  |
|------|--------------------------|--|
| 43.1 | Valvola di sovracorrente |  |
| 43.2 | Scambiatore idraulico    |  |

|      |   |  |
|------|---|--|
| 47.1 | Controllore esterno per l'unità di miscelazione |  |
| 47.2 | Sensore di flusso per regolatore esterno        |  |
| 47.3 | Sensore esterno per regolatore esterno          |  |

|      |   |  |
|------|---|--|
| 50.1 | Accumulatore per acqua calda (BE)                     |  |
| 50.2 | Accumulatore per l'acqua calda in acciaio inox (BE-C) |  |
| 51.1 | Accumulatore solare (SBE)                             |  |
| 51.2 | Accumulatore solare in acciaio inox (SBE-C)           |  |

|      |                               |  |
|------|-------------------------------|--|
| 55.1 | Sensore acqua calda sanitaria |  |
|------|-------------------------------|--|

|      |  |  |
|------|--|--|
| 60.1 | Stazione per acqua sanitaria                 |  |
| 60.2 | Pompa di circolazione per la stazione di ACS |  |
| 60.3 | Regolatore per stazione ACS                  |  |
| 60.4 | Stazione ACS Cascade                         |  |
| 60.5 | kit di stratificazione di un accumulatore    |  |

|      |                                  |  |
|------|----------------------------------|--|
| 65.1 | Valvola miscelatore termostatica |  |
|------|----------------------------------|--|

|      |                      |  |
|------|----------------------|--|
| 70.1 | PV Flangia elettrica |  |
|------|----------------------|--|

|      |   |  |
|------|---|--|
| 80.1 | Impianto solare                         |  |
| 80.2 | Controllore del sistema solare          |  |
| 80.3 | Sistema solare con sensore a collettore |  |
| 80.4 | Sensore di flusso per impianto solare   |  |
| 80.5 | Sistema solare con sensore di ACS       |  |

|      |                                     |  |
|------|-------------------------------------|--|
| 90.1 | Pompa di calore per ACS             |  |
| 90.2 | Controllore per Pompa di calore ACS |  |

|      |                   |  |
|------|-------------------|--|
| 95.1 | Requisito esterno |  |
|------|-------------------|--|

|      |  |  |
|------|--|--|
| 99.1 | Timer per la legionella<br>Linea di alimentazione dall'armadio elettrico<br>con interruttore manuale |  |
|------|--|--|