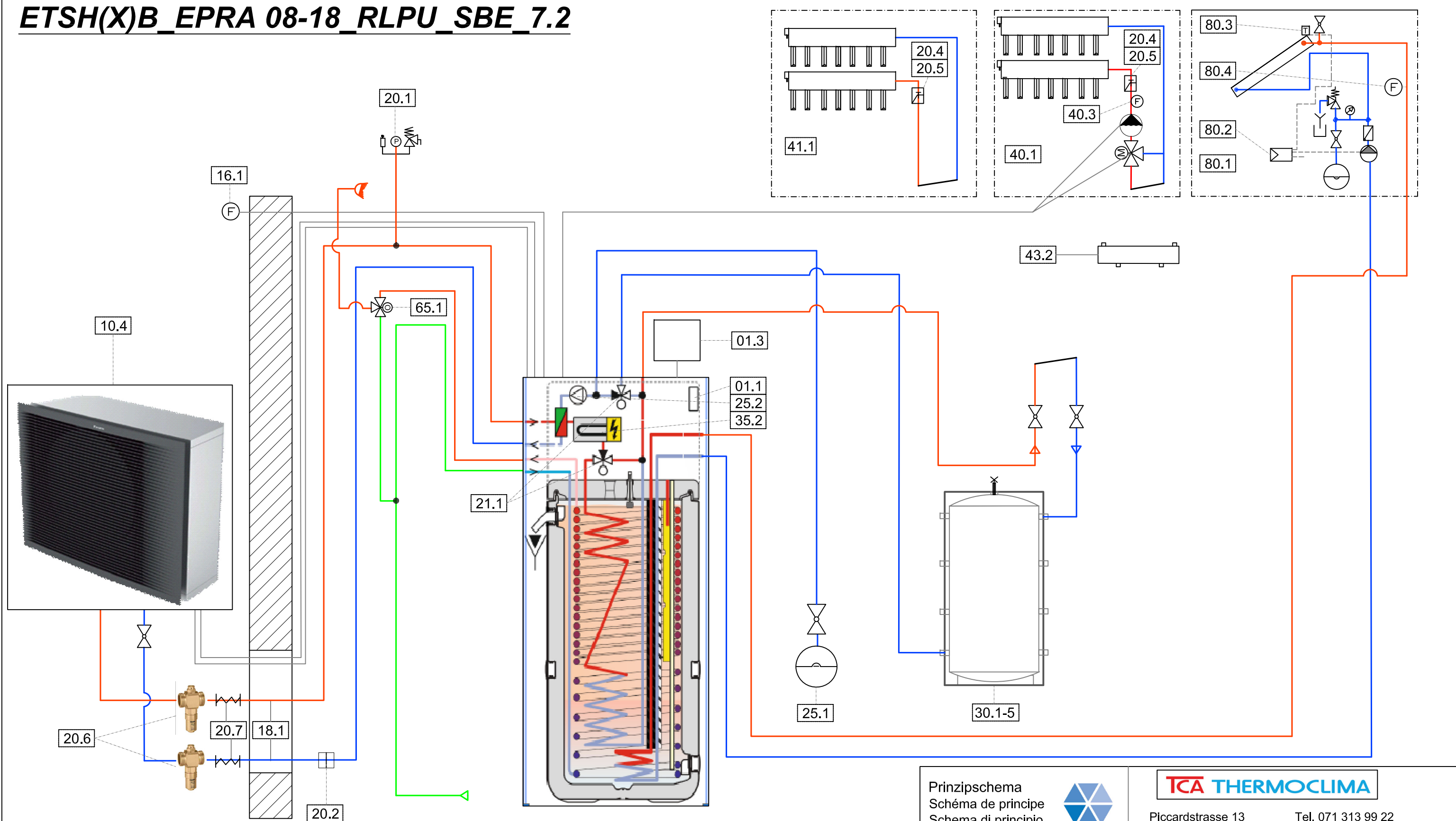


ETSH(X)B EPRA 08-18 RLPU SBE 7.2



Prinzipschema
Schéma de principe
Schema di principio



TCA THERMOCLIMA

Piccardstrasse 13
9015 St. Gallen

Tel. 071 313 99 22
hp@tca.ch

Keine Garantie auf Vollständigkeit. Örtliche Installationsvorschriften beachten!
Aucune garantie d'exhaustivité. Respecter les réglementations d'installation locales!
Il disegno è schematico, l'installatore deve verificare in base alla reale situazione!

Legende Hydraulikschema optimaHeat Daikin

01.1	Wärmepumpen-Regler	
01.2	Raumthermostat (optional)	
01.3	BiZoneKit	

10.1	Verdampfer Luft/Wasser	
------	------------------------	--

11.1	Wärmepumpe Luft/Wasser	
11.2	Wärmepumpe Wasser/Wasser	
11.3	Wärmepumpe Sole/Wasser	

12.1	Hydrobox zu Luft / Wasser WP	
------	------------------------------	--

15.1	Vorlauffühler	
16.1	Aussenfühler optional	
17.1	Kältemittelleitung	
18.1	Hydro-Split-Leitung	

20.1	Sicherheitsgruppe	
20.2	Magnetschmutzfilter optional	
20.3	Schmutzfilter	
20.4	Sicherheitstemperaturbegrenzer	
20.5	Taupunktwärter	
20.6	Frostschutzventil	
20.7	Flex- Schlauch	

21.1	Umschaltventil Heizen / Warmwasser	
21.2	Umschaltventil Heizen / Kühlen	
21.3	Umschaltventil freecooling	
21.4	Plattentauscher freecooling	
21.5	Umschaltung externe Anforderung	
21.6	PWT externe Anforderung	

25.1	Expansionsgefäß	
25.2	Umwälzpumpe intern	
25.3	Umwälzpumpe extern	

30.1	Puffer (PU-X)	
30.2	Puffer (MEPU-M)	
30.3	Puffer (MEPU-F)	
30.4	Puffer (MEPU-SR)	
30.5	Rücklaufpuffer (PU-XST)	

31.1	Kältespeicher (PUK-X)	
------	-----------------------	--

35.1	Flanschheizeneinsatz (KDW)	
35.2	Einschraubheizkörper (ESH)	

36.1	Pufferfühler	
37.1	Einschichtlanzen optional zu MEPU-X	

40.1	gemischte Gruppe	
40.3	Vorlauffühler gemischte Gruppe	
41.1	Heizkreis	
41.2	ungemischte Gruppe	

43.1	Überströmventil	
43.2	hydraulische Weiche	

47.1	externer Regler zu gemischter Gruppe	
47.2	Vorlauffühler zu ext. Regler	
47.3	Aussenfühler zu ext. Regler	

50.1	Boiler (BE)	
50.2	Boiler Edelstahl (BE-C)	
51.1	Solarboiler (SBE)	
51.2	Solarboiler Edelstahl (SBE-C)	

55.1	Brauchwarmwasserfühler	
------	------------------------	--

60.1	Frischwasserstation	
60.2	Zirkulation zu FRIWA	
60.3	Regler zu FRIWA	
60.4	Bausatz Kaskade FRIWA	
60.5	Bausatz Speicherschichtung	

65.1	thermostatisches Mischventil	
------	------------------------------	--

70.1	PV Heiz-Einsatz	
------	-----------------	--

80.1	Solaranlage	
80.2	Regler zu Solaranlage	
80.3	Kollektorfühler zu Solaranlage	
80.4	Vorlauffühler zu Solaranlage	
80.5	Brauchwasserfühler Solaranlage	

90.1	Brauchwasserwärmepumpe	
90.2	Regler zu BWWP	

95.1	externe Anforderung	
------	---------------------	--

99.1	Zeitschaltuhr Legionellenschaltung Zuleitung von Haus Tableau mit Handschalter	
------	---	--

Légende du schéma hydraulique optimaHeat Daikin

01.1	Régulateur pompe à chaleur	
01.2	Régulateur pompe à chaleur	
01.3	BiZoneKit	

10.4	Evaporateur air/eau	
------	---------------------	--

11.1	Pompe à chaleur air/eau	
11.2	Pompe à chaleur eau/eau	
11.3	Pompe à chaleur sol/eau	

12.1	Hydrobox pour Pac Compacte	
------	----------------------------	--

15.1	Sonde départ	
16.1	Sonde extérieure en option	
17.1	Conduites de liaison frigorifiques	
18.1	Conduites de liaison hydrauliques	

20.1	Groupe de sécurité	
20.2	Filtre magnétique optional	
20.3	Filtre à boues	
20.4	Thermostat de sécurité	
20.5	Détecteur du point de rosée	
20.6	vanne anti-gel	
20.7	Tuyau flexible	

21.1	Vanne de commutation chauffage/ECS	
21.2	Vanne de commutation chaud/froid	
21.3	Vanne de commutation freecooling	
21.4	Echangeur à plaques freecooling	
21.5	Commutation par signal de demande externe	
21.6	Echangeur à plaques demande externe	

25.1	Vase d'expansion	
25.2	Pompe interne	
25.3	Pompe externe	

30.1	Accumulateur (PU-X)	
30.2	Accumulateur (MEPU-M)	
30.3	Accumulateur (MEPU-F)	
30.4	Accumulateur (MEPU-SR)	
30.5	Accumulateur dans le retour (PU-XST)	

31.1	Accumulateur froid (PUK-X)	
------	----------------------------	--

35.1	Chauffage électrique à bride (KDW)	
35.2	Chauffage électrique avec tête de vis (ESH)	

36.1	Sonde Accumulateur	
37.1	Lance de stratification optionelle sur MEPU-X	

40.1	Groupe mélangeuse	
40.3	Sonde de départ groupe mélangeuse	
41.1	Circuit chauffage	
41.2	Groupe non-mélangeuse	

43.1	Soupape de décharge	
43.2	séparateur hydraulique	

47.1	Régulateur externe pour groupe mélangeuse	
47.2	Sonde départ pour régulateur externe	
47.3	Sonde extérieure pour régulateur externe	

50.1	Chauffe-eau (BE)	
50.2	Chauffe-eau acier inoxydable (BE-C)	
51.1	Chauffe-eau solaire (SBE)	
51.2	Chauffe-eau solaire acier inoxydable (SBE-C)	

55.1	Sonde eau chaude	
------	------------------	--

60.1	Station de production d'eau chaude instantanée	
60.2	Pompe de circulation pour station d'ECS	
60.3	Régulateur pour station d'ECS	
60.4	Cascade station d'ECS	
60.5	kit pour stratification d'un accumulateur	

65.1	Mitigeur thermostatique	
------	-------------------------	--

70.1	Chauffage d'appoint pour application PV	
------	---	--

80.1	Installation solaire	
80.2	Régulateur pour installation solaire	
80.3	Sonde de capteur installation solaire	
80.4	Sonde de départ installation solaire	
80.5	Sonde de chauffe-eau installation solaire	

90.1	Boiler ECS thermodynamique	
90.2	Régulateur pour boiler ECS thermodynamique	

95.1	Demande externe	
------	-----------------	--

99.1	Minuterie pour la légionellose Câble d'alimentation du tableau maison avec interrupteur manuel	
------	---	--

Legenda schema idraulico optimaHeat Daikin

01.1	Regolatore -Pompe di calore
01.2	Termostato ambiente (optional)
01.3	BiZoneKit

10.4	Evaporatore aria/aqua
------	-----------------------

11.1	Pompa di calore aria-acqua
11.2	Pompa di calore acqua-acqua
11.3	Pompa calore salamoia-acqua

12.1	Hydrobox per aria/aqua pdc
------	----------------------------

15.1	Sonda di mandata
16.1	Sensore esterno optional
17.1	Linee di connessione per la refrigerazione
18.1	Linee di collegamento idraulico

20.1	Gruppo di sicurezza
20.2	Filtro a flusso magnetico optional
20.3	Filtro a flusso magnetico interno
20.4	Termostato di sicurezza
20.5	Rilevatore del punto di rugiada TPW
20.6	Valvola antigelo
20.7	Tubo flessibile di collegamento

21.1	Valvola di commutazione riscaldamento/ACS
21.2	Valvola commutazione riscaldamento/raffreddamento
21.3	Valvola commutazione del freecooling
21.4	Scambiatore di calore a piastre freecooling
21.5	Commutazione tramite segnale di richiesta esterno
21.6	Scambiatore di calore a piastre a domanda esterna

25.1	Vaso di espansione 10 L
25.2	Pompa di circolazione interna
25.3	Pompa di circolazione esterna

30.1	Tampone (PU-X)
30.2	Tampone (MEPU-M)
30.3	Tampone (MEPU-F)
30.4	Tampone (MEPU-SR)
30.5	Accumulatore nel ritorno (PU-XST)

31.1	Accumulatore acqua fredda (PUK-X)
------	-----------------------------------

35.1	Resistenza elettrica con flangia (KDW)
35.2	Resistenza elettrica a vite (ESH)

36.1	Sonda per tampone
37.1	Lancia per bollitore optional zu MEPU-X

40.1	Gruppo di pompaggio misto
40.3	Sensore di flusso gruppo misto
41.1	Circuito di riscaldamento
41.2	gruppo di pompaggio non misto

43.1	Valvola di sovracorrente
43.2	Scambiatore idraulico

47.1	Controllore esterno per l'unità di miscelazione
47.2	Sensore di flusso per regolatore esterno
47.3	Sensore esterno per regolatore esterno

50.1	Accumulatore per acqua calda (BE)
50.2	Accumulatore per l'acqua calda in acciaio inox (BE-C)
51.1	Accumulatore solare (SBE)
51.2	Accumulatore solare in acciaio inox (SBE-C)

55.1	Sensore acqua calda sanitaria
------	-------------------------------

60.1	Stazione per acqua sanitaria
60.2	Pompa di circolazione per la stazione di ACS
60.3	Regolatore per stazione ACS
60.4	Stazione ACS Cascade
60.5	kit di stratificazione di un accumulatore

65.1	Valvola miscelatore termostatica
------	----------------------------------

70.1	PV Flangia elettrica
------	----------------------

80.1	Impianto solare
80.2	Controllore del sistema solare
80.3	Sistema solare con sensore a collettore
80.4	Sensore di flusso per impianto solare
80.5	Sistema solare con sensore di ACS

90.1	Pompa di calore per ACS
90.2	Controllore per Pompa di calore ACS

95.1	Requisito esterno
------	-------------------

99.1	Timer per la legionella Linea di alimentazione dall'armadio elettrico con interruttore manuale
------	--