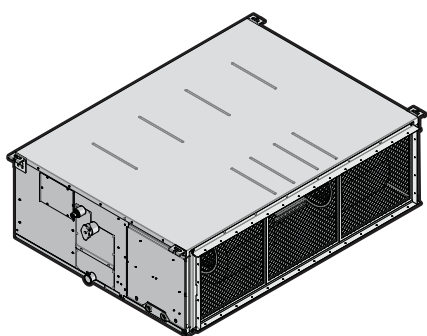




Manuale d'installazione e d'uso

Climatizzatori serie Split



FDA200AXVEB
FDA250AXVEB

Manuale d'installazione e d'uso
Climatizzatori serie Split

Italiano

EU – Svéty deklarácia o konformite s bezpečnosťou
 EU – Sicherheits Konformitätsklärung
 UE – Déclaration de conformité de sécurité
 EU – Conformitätsklärung und veiligheid

EU – Varnostna izjava o skladnosti
 EU – Omhuset vedtær sikkerhedsattest
 EC – Декларация о соответствии с безопасностью
 EC – Декларация о соответствии с безопасностью

EU – Iztjava o skladnosti za sigurnost
 EU – Bitchonsaji megjelöléségi nyilatkozás
 UE – Déclaration d'opinion de sûreté
 UE – Declaratie de conformitate de siguranță

EU – Smysvserklaring for sikkerhed
 EU – Turvallisuuden valmistamattomuuslausutus
 EU – Вразностні прохіаєні о шобіе
 UE – Declaratie de conformitate de siguranță

EU – Zavešćenje o soprostvstvenosti trebovanijem no bezopasnosti
 EU – Sikkerheds-overensstemmelseserklaring
 EU – Konformitätsklärung für schneid

EC – Déclaration de conformité sobre seguridad
 EU – Dichiarazione di conformità in materia di sicurezza
 EE – Аћлорон сoproлворостъ ју иш сoproлорон
 UE – Déclaration de conformité relative à sécurité

EU – Safety declaration of conformity
 EU – Sicherheits Konformitätsklärung
 UE – Déclaration de conformité de sécurité
 EU – Conformitätsklärung und veiligheid

EC – Декларация о соответствии с безопасностью
 ES – Documento de conformidad de seguridad
 EU – Vyhlášení o zhodě bezpečnosti
 AB – Govemnik upjunituk bejani

EU – Varnostna izjava o skladnosti
 EU – Omhuset vedtær sikkerhedsattest
 EC – Декларация о соответствии с безопасностью
 EC – Декларация о соответствии с безопасностью

EU – Iztjava o skladnosti za sigurnost
 EU – Bitchonsaji megjelöléségi nyilatkozás
 UE – Déclaration d'opinion de sûreté
 UE – Declaratie de conformitate de siguranță

EU – Smysvserklaring for sikkerhed
 EU – Turvallisuuden valmistamattomuuslausutus
 EU – Вразностні прохіаєні о шобіе
 UE – Declaratie de conformitate de siguranță

EU – Zavešćenje o soprostvstvenosti trebovanijem no bezopasnosti
 EU – Sikkerheds-overensstemmelseserklaring
 EU – Konformitätsklärung für schneid

EC – Déclaration de conformité sobre seguridad
 EU – Dichiarazione di conformità in materia di sicurezza
 EE – Аћлорон сoproлворостъ ју иш сoproлорон
 UE – Déclaration de conformité relative à sécurité

EU – Safety declaration of conformity
 EU – Sicherheits Konformitätsklärung
 UE – Déclaration de conformité de sécurité
 EU – Conformitätsklärung und veiligheid

FDA200AXVEB, FDA250AXVEB,

01 02 03 04 05 06 07 08 09 10 11 12 13 14 15 16 17 18 19 20 21 22 23 24 25

01 02 03 04 05 06 07 08 09 10 11 12 13 14 15 16 17 18 19 20 21 22 23 24 25

01 02 03 04 05 06 07 08 09 10 11 12 13 14 15 16 17 18 19 20 21 22 23 24 25

01 02 03 04 05 06 07 08 09 10 11 12 13 14 15 16 17 18 19 20 21 22 23 24 25

01 02 03 04 05 06 07 08 09 10 11 12 13 14 15 16 17 18 19 20 21 22 23 24 25

01 02 03 04 05 06 07 08 09 10 11 12 13 14 15 16 17 18 19 20 21 22 23 24 25

01 02 03 04 05 06 07 08 09 10 11 12 13 14 15 16 17 18 19 20 21 22 23 24 25

Machinery 2006/42/EC**

01 02 03 04 05 06 07 08 09 10 11 12 13 14 15 16 17 18 19 20 21 22 23 24 25

01 02 03 04 05 06 07 08 09 10 11 12 13 14 15 16 17 18 19 20 21 22 23 24 25

01 02 03 04 05 06 07 08 09 10 11 12 13 14 15 16 17 18 19 20 21 22 23 24 25

01 02 03 04 05 06 07 08 09 10 11 12 13 14 15 16 17 18 19 20 21 22 23 24 25

01 02 03 04 05 06 07 08 09 10 11 12 13 14 15 16 17 18 19 20 21 22 23 24 25

01 02 03 04 05 06 07 08 09 10 11 12 13 14 15 16 17 18 19 20 21 22 23 24 25

01 02 03 04 05 06 07 08 09 10 11 12 13 14 15 16 17 18 19 20 21 22 23 24 25

01 02 03 04 05 06 07 08 09 10 11 12 13 14 15 16 17 18 19 20 21 22 23 24 25

01 02 03 04 05 06 07 08 09 10 11 12 13 14 15 16 17 18 19 20 21 22 23 24 25

01 02 03 04 05 06 07 08 09 10 11 12 13 14 15 16 17 18 19 20 21 22 23 24 25

01 02 03 04 05 06 07 08 09 10 11 12 13 14 15 16 17 18 19 20 21 22 23 24 25

01 02 03 04 05 06 07 08 09 10 11 12 13 14 15 16 17 18 19 20 21 22 23 24 25

01 02 03 04 05 06 07 08 09 10 11 12 13 14 15 16 17 18 19 20 21 22 23 24 25

01 02 03 04 05 06 07 08 09 10 11 12 13 14 15 16 17 18 19 20 21 22 23 24 25

01 02 03 04 05 06 07 08 09 10 11 12 13 14 15 16 17 18 19 20 21 22 23 24 25

01 02 03 04 05 06 07 08 09 10 11 12 13 14 15 16 17 18 19 20 21 22 23 24 25

01 02 03 04 05 06 07 08 09 10 11 12 13 14 15 16 17 18 19 20 21 22 23 24 25

01 02 03 04 05 06 07 08 09 10 11 12 13 14 15 16 17 18 19 20 21 22 23 24 25

01 02 03 04 05 06 07 08 09 10 11 12 13 14 15 16 17 18 19 20 21 22 23 24 25

01 02 03 04 05 06 07 08 09 10 11 12 13 14 15 16 17 18 19 20 21 22 23 24 25

01 02 03 04 05 06 07 08 09 10 11 12 13 14 15 16 17 18 19 20 21 22 23 24 25

01 02 03 04 05 06 07 08 09 10 11 12 13 14 15 16 17 18 19 20 21 22 23 24 25

01 02 03 04 05 06 07 08 09 10 11 12 13 14 15 16 17 18 19 20 21 22 23 24 25

01 02 03 04 05 06 07 08 09 10 11 12 13 14 15 16 17 18 19 20 21 22 23 24 25

01 02 03 04 05 06 07 08 09 10 11 12 13 14 15 16 17 18 19 20 21 22 23 24 25

01 02 03 04 05 06 07 08 09 10 11 12 13 14 15 16 17 18 19 20 21 22 23 24 25

01 02 03 04 05 06 07 08 09 10 11 12 13 14 15 16 17 18 19 20 21 22 23 24 25

01 02 03 04 05 06 07 08 09 10 11 12 13 14 15 16 17 18 19 20 21 22 23 24 25

01 02 03 04 05 06 07 08 09 10 11 12 13 14 15 16 17 18 19 20 21 22 23 24 25

01 02 03 04 05 06 07 08 09 10 11 12 13 14 15 16 17 18 19 20 21 22 23 24 25

01 02 03 04 05 06 07 08 09 10 11 12 13 14 15 16 17 18 19 20 21 22 23 24 25

01 02 03 04 05 06 07 08 09 10 11 12 13 14 15 16 17 18 19 20 21 22 23 24 25

01 02 03 04 05 06 07 08 09 10 11 12 13 14 15 16 17 18 19 20 21 22 23 24 25

01 02 03 04 05 06 07 08 09 10 11 12 13 14 15 16 17 18 19 20 21 22 23 24 25

01 02 03 04 05 06 07 08 09 10 11 12 13 14 15 16 17 18 19 20 21 22 23 24 25

01 02 03 04 05 06 07 08 09 10 11 12 13 14 15 16 17 18 19 20 21 22 23 24 25

01 02 03 04 05 06 07 08 09 10 11 12 13 14 15 16 17 18 19 20 21 22 23 24 25

01 02 03 04 05 06 07 08 09 10 11 12 13 14 15 16 17 18 19 20 21 22 23 24 25

01 02 03 04 05 06 07 08 09 10 11 12 13 14 15 16 17 18 19 20 21 22 23 24 25

01 02 03 04 05 06 07 08 09 10 11 12 13 14 15 16 17 18 19 20 21 22 23 24 25

01 02 03 04 05 06 07 08 09 10 11 12 13 14 15 16 17 18 19 20 21 22 23 24 25

01 02 03 04 05 06 07 08 09 10 11 12 13 14 15 16 17 18 19 20 21 22 23 24 25

01 02 03 04 05 06 07 08 09 10 11 12 13 14 15 16 17 18 19 20 21 22 23 24 25

01 02 03 04 05 06 07 08 09 10 11 12 13 14 15 16 17 18 19 20 21 22 23 24 25

01 02 03 04 05 06 07 08 09 10 11 12 13 14 15 16 17 18 19 20 21 22 23 24 25

01 02 03 04 05 06 07 08 09 10 11 12 13 14 15 16 17 18 19 20 21 22 23 24 25

01 02 03 04 05 06 07 08 09 10 11 12 13 14 15 16 17 18 19 20 21 22 23 24 25

01 02 03 04 05 06 07 08 09 10 11 12 13 14 15 16 17 18 19 20 21 22 23 24 25

01 02 03 04 05 06 07 08 09 10 11 12 13 14 15 16 17 18 19 20 21 22 23 24 25

01 02 03 04 05 06 07 08 09 10 11 12 13 14 15 16 17 18 19 20 21 22 23 24 25

01 02 03 04 05 06 07 08 09 10 11 12 13 14 15 16 17 18 19 20 21 22 23 24 25

01 02 03 04 05 06 07 08 09 10 11 12 13 14 15 16 17 18 19 20 21 22 23 24 25

01 02 03 04 05 06 07 08 09 10 11 12 13 14 15 16 17 18 19 20 21 22 23 24 25

01 02 03 04 05 06 07 08 09 10 11 12 13 14 15 16 17 18 19 20 21 22 23 24 25

01 02 03 04 05 06 07 08 09 10 11 12 13 14 15 16 17 18 19 20 21 22 23 24 25

01 02 03 04 05 06 07 08 09 10 11 12 13 14 15 16 17 18 19 20 21 22 23 24 25

01 02 03 04 05 06 07 08 09 10 11 12 13 14 15 16 17 18 19 20 21 22 23 24 25

01 02 03 04 05 06 07 08 09 10 11 12 13 14 15 16 17 18 19 20 21 22 23 24 25

01 02 03 04 05 06 07 08 09 10 11 12 13 14 15 16 17 18 19 20 21 22 23 24 25

01 02 03 04 05 06 07 08 09 10 11 12 13 14 15 16 17 18 19 20 21 22 23 24 25

01 02 03 04 05 06 07 08 09 10 11 12 13 14 15 16 17 18 19 20 21 22 23 24 25

01 02 03 04 05 06 07 08 09 10 11 12 13 14 15 16 17 18 19 20 21 22 23 24 25

01 02 03 04 05 06 07 08 09 10 11 12 13 14 15 16 17 18 19 20 21 22 23 24 25

UKCA – Safety declaration of conformity

Daikin Europe N.V.

declares under its sole responsibility that the products to which this declaration relates:

FDA200AXVEB, FDA250AXVEB,

are in conformity with the following directive(s) or regulation(s), provided that the products are used in accordance with our instructions:

- S.I. 2008/1597: Supply of Machinery (Safety) Regulations 2008**
- S.I. 2016/1101: Electrical Equipment (Safety) Regulations 2016
- S.I. 2016/1091: Electromagnetic Compatibility Regulations 2016*

as amended,

following the provisions of: BS EN 60335-2-40,

* as set out in <A> and judged positively by according to the **Certificate <C>**.

** Daikin Europe N.V. is authorised to compile the Technical Construction File.

<A>	DAIKIN.TCF.033A16/06-2019
	—
<C>	—



Sommario

1	Informazioni sulla documentazione	4
1.1	Informazioni su questo documento	4
2	Istruzioni di sicurezza specifiche per l'installatore	5
Per l'utente		
3	Istruzioni di sicurezza per l'utente	6
3.1	Informazioni generali	6
3.2	Istruzioni per un utilizzo sicuro	7
4	Informazioni sul sistema	9
4.1	Layout del sistema	9
5	Interfaccia utente	10
6	Funzionamento	10
6.1	Intervallo di funzionamento	10
6.2	Note relative alle modalità di funzionamento	10
6.2.1	Modalità di funzionamento di base	10
6.2.2	Modalità di funzionamento di riscaldamento speciali	10
6.3	Per utilizzare il sistema	10
7	Manutenzione e assistenza	10
7.1	Precauzioni per la manutenzione e l'assistenza	10
7.2	Pulizia del filtro dell'aria e dell'uscita dell'aria	11
7.2.1	Pulizia del filtro dell'aria	11
7.2.2	Per pulire l'uscita dell'aria	12
7.3	Informazioni sul refrigerante	12
8	Risoluzione dei problemi	12
9	Riposizionamento	13
10	Smaltimento	13
Per l'installatore		
11	Informazioni relative all'involucro	13
11.1	Unità interna	13
11.1.1	Rimozione degli accessori dall'unità interna	13
12	Installazione dell'unità	13
12.1	Preparazione del luogo di installazione	13
12.1.1	Requisiti del luogo d'installazione per l'unità interna	13
12.2	Montaggio dell'unità interna	14
12.2.1	Linee guida per l'installazione dell'unità interna	14
12.2.2	Linee guida per l'installazione del condotto	15
12.2.3	Linee guida per l'installazione delle tubazioni di scarico	15
13	Installazione delle tubazioni	16
13.1	Preparazione delle tubazioni del refrigerante	16
13.1.1	Requisiti delle tubazioni del refrigerante	16
13.1.2	Isolante per le tubazioni del refrigerante	17
13.2	Collegamento della tubazione del refrigerante	17
13.2.1	Collegamento delle tubazioni del refrigerante all'unità interna	17
14	Installazione dei componenti elettrici	17
14.1	Specifiche dei componenti di cablaggio standard	18
14.2	Collegamento del cablaggio elettrico all'unità interna	18
15	Messa in esercizio	19
15.1	Elenco di controllo prima della messa in esercizio	19
15.2	Per eseguire una prova di funzionamento	20

16	Configurazione	20
16.1	Impostazione in loco	20
17	Dati tecnici	21
17.1	Schema dell'impianto elettrico	21
17.1.1	Legenda dello schema elettrico unificato	21

1 Informazioni sulla documentazione

1.1 Informazioni su questo documento



AVVERTENZA

Assicurarsi che l'installazione, la manutenzione, la riparazione e i materiali utilizzati siano conformi alle istruzioni di Daikin (compresi tutti i documenti elencati in "Documentazione") e alla legge vigente applicabile e che tali operazioni siano svolte esclusivamente da personale qualificato. In Europa e nelle aree in cui si applica lo standard IEC, lo standard applicabile è EN/IEC 60335-2-40.



INFORMAZIONE

Assicurarsi che l'utilizzatore sia in possesso della documentazione stampata e chiedergli di conservarla per consultazioni future.

Destinatari

Installatori autorizzati + utenti finali



INFORMAZIONE

Quest'apparecchiatura è destinata ad essere utilizzata da utenti esperti o addestrati in officine, reparti dell'industria leggera e aziende agricole, oppure è destinata all'uso commerciale e domestico da parte di privati.

Serie di documenti

Questo documento fa parte di una serie di documenti. La serie completa è composta da:

- **Precauzioni generali per la sicurezza:**
 - Istruzioni per la sicurezza da leggere prima dell'installazione
 - Formato: cartaceo (nella confezione dell'unità esterna)
- **Manuale d'installazione e d'uso dell'unità interna:**
 - Istruzioni di installazione e d'uso
 - Formato: cartaceo (nella confezione dell'unità esterna)
- **Guida di riferimento per l'installatore e l'utente:**
 - Preparazione dell'installazione, buone prassi, dati di riferimento...
 - Istruzioni dettagliate e informazioni essenziali per l'utilizzo di base e avanzato
 - Formato: file digitali disponibili su <https://www.daikin.eu>. Utilizzare la funzione di ricerca 🔍 per trovare il proprio modello.

Le ultime revisioni della documentazione fornita potrebbero essere disponibili sul sito web regionale Daikin o presso il proprio rivenditore.

Leggere il codice QR in basso per consultare la documentazione completa e ottenere maggiori informazioni sul prodotto dal sito web di Daikin.



La documentazione originale è scritta in inglese. La documentazione in tutte le altre lingue è una traduzione.

Dati tecnici

- Un **sottoinsieme** dei dati tecnici più recenti è disponibile sul sito web regionale Daikin (accessibile al pubblico).
- L'**insieme completo** dei dati tecnici più recenti è disponibile in Daikin Business Portal (è richiesta l'autenticazione).

2 Istruzioni di sicurezza specifiche per l'installatore

Rispettare sempre le seguenti istruzioni e norme di sicurezza.

Informazioni generali



AVVERTENZA

Assicurarsi che l'installazione, la manutenzione, la riparazione e i materiali utilizzati siano conformi alle istruzioni di Daikin (compresi tutti i documenti elencati in "Documentazione") e alla legge vigente applicabile e che tali operazioni siano svolte esclusivamente da personale qualificato. In Europa e nelle aree in cui si applica lo standard IEC, lo standard applicabile è EN/IEC 60335-2-40.

Installazione dell'unità (vedere **"12 Installazione dell'unità"** [▶ 13])



AVVERTENZA

L'apparecchio che usa il refrigerante R32 deve essere conservato in modo tale da evitare danni meccanici e in una stanza ben aerata, senza fonti di accensione in funzionamento continuo (ad esempio fiamme libere, apparecchiature a gas in funzione o riscaldatori elettrici in funzione). Le dimensioni del locale devono corrispondere a quelle specificate nella sezione Precauzioni generali per la sicurezza.



ATTENZIONE

Apparecchio NON accessibile al pubblico generico. Montarlo in un'area protetta dal facile accesso.

Quest'unità è adatta all'installazione in ambienti commerciali e dell'industria leggera.



AVVERTENZA

Per le unità che utilizzano il refrigerante R32 è necessario mantenere libere da ostruzioni le aperture di ventilazione richieste.

Installazione del condotto (vedere **"12.2.2 Linee guida per l'installazione del condotto"** [▶ 15])



AVVERTENZA

NON installare nella conduttura fonti di accensione in funzionamento (ad esempio: fiamme libere, apparecchiature a gas in funzione o riscaldatori elettrici in funzione).



ATTENZIONE

- Verificare che l'installazione del condotto NON superi l'intervallo di impostazione della pressione statica esterna per l'unità. Per informazioni sull'intervallo di impostazione, consultare la scheda tecnica del modello in uso.
- Assicurarsi di installare il condotto in tela in modo che le vibrazioni NON vengano trasmesse al condotto o al soffitto. Utilizzare un materiale fonoassorbente (materiale isolante) per il rivestimento del condotto e applicare gomma isolante antivibrazioni ai bulloni di sospensione.
- In fase di saldatura, EVITARE che scintille o residui raggiungano la bacinella di drenaggio o il filtro dell'aria.
- Se il condotto in metallo passa attraverso una maglia metallica o una piastra metallica di una struttura in legno, isolare elettricamente il condotto dalla parete.
- Installare la griglia di uscita in una posizione in cui il flusso dell'aria non venga a contatto diretto con le persone.
- NON utilizzare ventole di potenziamento nel condotto. Utilizzare la funzione di regolazione automatica della velocità della ventola (vedere **"16 Configurazione"** [▶ 20]).

Installazione delle tubazioni del refrigerante (vedere **"13 Installazione delle tubazioni"** [▶ 16])



ATTENZIONE

- Una svasatura incompleta può causare perdite di gas refrigerante.
- NON riutilizzare i tubi con vecchie svasature. Usare delle nuove svasature per prevenire le perdite di gas refrigerante.
- Usare i dadi svasati che sono inclusi nell'unità. L'uso di dadi svasati diversi può causare la perdita di gas refrigerante.



ATTENZIONE

Le tubazioni DEVONO essere installate secondo le istruzioni riportate nel capitolo **"13 Installazione delle tubazioni"** [▶ 16]. È possibile utilizzare solo giunti meccanici (ad esempio collegamenti svasati e brasati) conformi all'ultima versione della norma ISO14903.



ATTENZIONE

Installare i componenti o le tubazioni del refrigerante in una posizione che non li esponga a sostanze corrosive, a meno che i componenti siano realizzati con materiali per natura resistenti alla corrosione o siano sufficientemente protetti contro la corrosione stessa.

Impianto elettrico (vedere **"14 Installazione dei componenti elettrici"** [▶ 17])



AVVERTENZA

Per i cavi di alimentazione utilizzare SEMPRE cavi a più trefoli.



AVVERTENZA

- Tutti i cablaggi DEVONO essere eseguiti da un elettricista autorizzato e DEVONO essere conformi alle leggi nazionali vigenti in materia.
- Eseguire i collegamenti elettrici con il cablaggio fisso.
- Tutti i componenti reperiti in loco e tutti i collegamenti elettrici effettuati DEVONO essere conformi alle leggi applicabili.

3 Istruzioni di sicurezza per l'utente



AVVERTENZA

- Se l'alimentazione presenta una fase N mancante o errata, l'apparecchiatura potrebbe guastarsi.
- Stabilire una messa a terra adeguata. NON effettuare la messa a terra dell'unità tramite tubi accessori, assorbitori di sovratensione o la messa a terra del telefono. Una messa a terra incompleta può provocare scosse elettriche.
- Installare i fusibili o gli interruttori necessari.
- Assicurare il cablaggio elettrico con delle fascette in modo tale che i cavi NON entrino in contatto con le tubazioni o con spigoli vivi, in particolare dal lato dell'alta pressione.
- NON utilizzare fili nastro, prolunghe o collegamenti da un sistema a stella. Possono provocare surriscaldamento, scosse elettriche o incendi.
- NON installare un condensatore di rifasatura, poiché l'unità è dotata di un inverter. Un condensatore di rifasatura ridurrebbe le prestazioni e potrebbe provocare incidenti.



AVVERTENZA

Utilizzare un interruttore che scollega tutti i poli con una distanza dei contatti di almeno 3 mm che provveda alla completa disconnessione nella condizione di sovratensione di categoria III.



AVVERTENZA

Se il cavo di alimentazione è danneggiato, DEVE essere sostituito dal costruttore, dal suo rappresentante o da persone in possesso di una qualifica simile, per evitare ogni rischio.



AVVERTENZA

Prevenire i pericoli dovuti alla reimpostazione involontaria del disgiuntore termico: questa apparecchiatura NON DEVE essere alimentata per mezzo di un dispositivo di commutazione esterno, ad esempio un timer, né collegata a un circuito che viene regolarmente acceso e spento dal servizio pubblico.

Per l'utente

3 Istruzioni di sicurezza per l'utente

Rispettare sempre le seguenti istruzioni e norme di sicurezza.

3.1 Informazioni generali



AVVERTENZA

In caso di dubbi su come utilizzare l'unità, contattare l'installatore.



AVVERTENZA

L'apparecchiatura può essere utilizzata da bambini a partire dagli 8 anni di età e da persone con capacità fisiche, sensoriali o mentali ridotte, ovvero senza la necessaria esperienza e le necessarie conoscenze, purché siano supervisionate da una persona responsabile della loro sicurezza, ricevano istruzioni riguardanti l'uso sicuro dell'apparecchio e comprendano i pericoli insiti nell'apparecchiatura.

I bambini NON DEVONO giocare con l'apparecchiatura.

La pulizia e la manutenzione NON devono essere effettuate dai bambini senza adeguata supervisione.



AVVERTENZA

Per evitare scosse elettriche o incendi:

- NON pulire l'unità con acqua.
- NON utilizzare l'unità con le mani bagnate.
- NON posizionare oggetti contenenti acqua sull'unità.



ATTENZIONE

- NON appoggiare oggetti o attrezzature sull'unità.
- NON sedersi, arrampicarsi o stare in piedi sull'unità.

- Le unità sono contrassegnate con il simbolo seguente:



Indica che i prodotti elettrici ed elettronici NON possono essere smaltiti insieme ai rifiuti domestici non differenziati. NON cercare di smontare il sistema da soli: lo smontaggio del sistema e il trattamento del refrigerante, dell'olio e di qualsiasi altra parte DEVONO essere eseguiti da un installatore qualificato in conformità alla legge applicabile.

Le unità DEVONO essere trattate presso una struttura specializzata per il riutilizzo, il riciclaggio e il recupero dei materiali. Il corretto smaltimento del prodotto eviterà le possibili conseguenze negative sull'ambiente e sulla salute dell'uomo. Per ulteriori informazioni, contattare l'installatore o l'ente locale preposto.

- Le batterie sono contrassegnate con il simbolo seguente:



Indica che la batteria NON può essere smaltita insieme ai rifiuti domestici non differenziati. Se sotto a tale simbolo è stampato un simbolo chimico, quest'ultimo indica che la batteria contiene un metallo pesante in una concentrazione superiore a un determinato valore.

I simboli chimici possibili sono: Pb: piombo (>0,004%).

Le batterie esauste DEVONO essere trattate presso una struttura specializzata per il riutilizzo. Il corretto smaltimento delle batterie esauste eviterà le possibili conseguenze negative sull'ambiente e sulla salute dell'uomo.

3.2 Istruzioni per un utilizzo sicuro

AVVERTENZA

- NON modificare, smontare, rimuovere, reinstallare o riparare l'unità da soli. Uno smontaggio o un'installazione errati potrebbero favorire il rischio di scosse elettriche o incendi. Contattare il rivenditore.
- In caso di perdite accidentali di refrigerante, accertarsi che non vi siano fiamme libere. Il refrigerante stesso è del tutto sicuro e atossico. R410A è un refrigerante non combustibile, mentre R32 è un refrigerante leggermente infiammabile; entrambi generano gas tossici in caso di fughe accidentali in un locale in cui sono presenti vapori combustibili prodotti ad esempio da riscaldatori a ventola, fornelli a gas e così via. Consultare sempre personale qualificato per accertarsi che il punto di perdita venga riparato o comunque corretto prima di mettere di nuovo in funzione l'unità.

ATTENZIONE

- Non toccare MAI le parti interne del telecomando.
- NON rimuovere il pannello frontale. Toccare le parti interne può essere pericoloso e può impedire il corretto funzionamento dell'apparecchio. Per il controllo e la regolazione dei componenti interni, rivolgersi al rivenditore Daikin.

AVVERTENZA

L'unità contiene componenti elettrici e caldi.

AVVERTENZA

Prima di metterla in funzione, assicurarsi che l'installazione sia stata effettuata a regola d'arte da parte di un installatore.

ATTENZIONE

Un'esposizione prolungata al flusso d'aria proveniente dall'apparecchio non è salutare.

ATTENZIONE

Per evitare la carenza di ossigeno, aerare a sufficienza il locale se si utilizzano attrezzature con bruciatori insieme al sistema.

ATTENZIONE

NON azionare il sistema se nel locale è stato utilizzato un insetticida a fumigazione. Le sostanze chimiche potrebbero depositarsi nell'unità e mettere in pericolo la salute delle persone particolarmente sensibili alle sostanze chimiche.

ATTENZIONE

Non esporre MAI bambini piccoli, piante o animali direttamente al flusso d'aria.

AVVERTENZA

NON collocare contenitori di spray infiammabili accanto al climatizzatore; NON utilizzare spray vicino all'unità. Ciò potrebbe causare incendi.

AVVERTENZA

Per le unità che utilizzano il refrigerante R32 è necessario mantenere libere da ostruzioni le aperture di ventilazione richieste.

3 Istruzioni di sicurezza per l'utente

Manutenzione e assistenza (vedere "7 Manutenzione e assistenza" [▶ 10])

AVVERTENZA

L'uso di detersivi o procedure di pulizia non adeguati può provocare danni ai componenti in plastica o perdite d'acqua. Eventuali schizzi di detersivo sui componenti elettrici, come i motori, può provocare guasti, emissione di fumo o incendi.

ATTENZIONE: Prestare attenzione al ventilatore!

È pericoloso ispezionare l'unità mentre il ventilatore è in funzione.

SPEGNERE l'interruttore principale prima di eseguire qualunque attività di manutenzione.

ATTENZIONE

NON inserire mani, corde o altri oggetti nell'ingresso o nell'uscita dell'aria. La rotazione del ventilatore ad alta velocità può causare lesioni.

AVVERTENZA

Se un fusibile si brucia, NON sostituirlo MAI con fusibili di amperaggio diverso o con altri cavi. La sostituzione di un fusibile con un cavo o un cavo di rame può provocare guasti o incendi.

ATTENZIONE

Dopo un uso prolungato, verificare le condizioni dei raccordi e del supporto dell'unità. Se sono danneggiati, l'unità potrebbe cadere e provocare danni alle persone.

ATTENZIONE

Scollegare completamente l'alimentazione prima di accedere ai dispositivi terminali.

PERICOLO: RISCHIO DI ELETTROCUZIONE

Prima di pulire il climatizzatore o il filtro dell'aria, interromperne il funzionamento e SPEGNERE tutte le

fonti di alimentazione. In caso contrario, potrebbero verificarsi scosse elettriche e lesioni.

AVVERTENZA

Quando si lavora ad altezze elevate occorre fare molta attenzione con le scale a pioli.

PERICOLO: RISCHIO DI ELETTROCUZIONE

Scollegare la sorgente di alimentazione per più di 10 minuti e misurare la tensione ai terminali dei condensatori del circuito principale o dei componenti elettrici prima di intervenire. La tensione DEVE essere minore di 50 V CC prima che sia possibile toccare i componenti elettrici. Per la posizione dei morsetti, vedere l'etichetta di avvertenza per il personale addetto all'assistenza e alla manutenzione.

ATTENZIONE

Spegnere l'unità prima di pulire il filtro dell'aria e l'uscita dell'aria.

AVVERTENZA

NON lasciare che l'unità interna si bagni. **Conseguenza possibile:** Folgorazioni o incendi.

Informazioni sul refrigerante (vedere "7.3 Informazioni sul refrigerante" [▶ 12])

ATTENZIONE: MATERIALE LEGGERMENTE INFIAMMABILE

Il refrigerante R32 (se applicabile) all'interno di questa unità è leggermente infiammabile. Consultare le specifiche dell'unità esterna per il tipo di refrigerante da utilizzare.

AVVERTENZA

L'apparecchio che usa il refrigerante R32 deve essere conservato in modo tale da evitare danni meccanici e in una stanza ben aerata, senza fonti di accensione in funzionamento continuo (ad esempio fiamme libere, apparecchiature a gas in funzione o riscaldatori elettrici in funzione). Le

dimensioni del locale devono corrispondere a quelle specificate nella sezione Precauzioni generali per la sicurezza.

AVVERTENZA

- NON perforare né bruciare i componenti del ciclo del refrigerante.
- NON utilizzare materiali per la pulizia o mezzi per accelerare il processo di sbrinamento diversi da quelli consigliati dal produttore.
- Prestare attenzione al fatto che il refrigerante all'interno del sistema è inodore.

AVVERTENZA

- R410A è un refrigerante non combustibile, mentre R32 è un refrigerante leggermente infiammabile; normalmente NON provocano perdite. Se il refrigerante dovesse fuoriuscire nel locale, entrando a contatto con la fiamma di un bruciatore, un riscaldatore o una cucina a gas, potrebbe causare un incendio (nel caso di R32) o la formazione di gas nocivi.
- Spegnere i dispositivi di riscaldamento a combustione, arieggiare il locale e contattare il rivenditore presso cui è stata acquistata l'unità.
- NON utilizzare l'unità finché un tecnico dell'assistenza non ha effettuato la riparazione del componente che presenta una perdita di refrigerante.

Risoluzione dei problemi (vedere "8 Risoluzione dei problemi" [p. 12])

AVVERTENZA

Interrompere il funzionamento e DISATTIVARE l'alimentazione se si verificano anomalie (puzza di bruciato, ecc.).

Se l'unità continua a funzionare in tali circostanze, possono verificarsi guasti, scosse elettriche o incendi. Contattare il rivenditore.

4 Informazioni sul sistema



AVVERTENZA

- NON modificare, smontare, rimuovere, reinstallare o riparare l'unità da soli. Uno smontaggio o un'installazione errati potrebbero favorire il rischio di scosse elettriche o incendi. Contattare il rivenditore.
- In caso di perdite accidentali di refrigerante, accertarsi che non vi siano fiamme libere. Il refrigerante stesso è del tutto sicuro e atossico. R410A è un refrigerante non combustibile, mentre R32 è un refrigerante leggermente infiammabile; entrambi generano gas tossici in caso di fughe accidentali in un locale in cui sono presenti vapori combustibili prodotti ad esempio da riscaldatori a ventola, fornelli a gas e così via. Consultare sempre personale qualificato per accertarsi che il punto di perdita venga riparato o comunque corretto prima di mettere di nuovo in funzione l'unità.



AVVISO

NON utilizzare il sistema per scopi diversi. NON utilizzare l'unità per raffreddare strumenti di precisione, cibo, piante, animali e opere d'arte. Ne potrebbe conseguire un deterioramento della qualità.



AVVISO

Per modifiche o espansioni future del sistema:

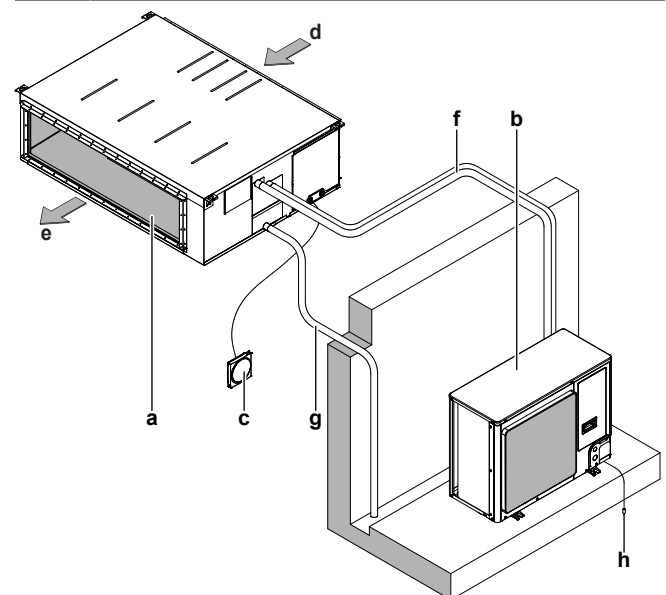
Nei dati tecnici è disponibile una panoramica completa delle combinazioni consentite (per le future estensioni del sistema), a cui è opportuno fare riferimento. Rivolgersi all'installatore per ottenere ulteriori informazioni e una consulenza professionale.

4.1 Layout del sistema



INFORMAZIONE

La figura che segue è un esempio e potrebbe NON corrispondere al layout del sistema in questione



- a Unità interna
- b Unità esterna
- c Interfaccia utente
- d Aria di aspirazione
- e Aria di scarico
- f Tubazioni del refrigerante + cavo di interconnessione
- g Tubo di drenaggio
- h Cavi di massa

5 Interfaccia utente



ATTENZIONE

- Non toccare MAI le parti interne del telecomando.
- NON rimuovere il pannello frontale. Toccare le parti interne può essere pericoloso e può impedire il corretto funzionamento dell'apparecchio. Per il controllo e la regolazione dei componenti interni, rivolgersi al rivenditore Daikin.



AVVISO

NON pulire il pannello del telecomando con benzina, diluente, panno pulente trattato chimicamente, ecc. Il pannello potrebbe sbiadirsi o il rivestimento potrebbe staccarsi. Se il pannello è molto sporco, utilizzare un panno imbevuto di detergente neutro diluito in acqua e strizzato bene. Passare con un panno asciutto.



AVVISO

NON premere il tasto dell'interfaccia utente con un oggetto duro e appuntito. L'interfaccia utente potrebbe danneggiarsi.



AVVISO

NON tirare né torcere i cavi elettrici dell'interfaccia utente. Si potrebbero verificare problemi di funzionamento dell'unità.

Questo manuale d'uso contiene una panoramica non esaustiva delle principali funzioni del sistema.

Per ulteriori informazioni sull'interfaccia utente, consultare il manuale d'installazione dell'interfaccia utente installata.

6 Funzionamento

6.1 Intervallo di funzionamento



INFORMAZIONE

Per i limiti di funzionamento, consultare la scheda tecnica dell'unità esterna collegata.

6.2 Note relative alle modalità di funzionamento



INFORMAZIONE

A seconda del sistema installato, alcune modalità di funzionamento non saranno disponibili.

- A seconda della temperatura ambiente la portata può essere regolata automaticamente o il ventilatore può arrestarsi immediatamente. Questo fenomeno non è indice di un problema di funzionamento.
- Se l'alimentazione elettrica viene disattivata durante l'uso, il funzionamento riprenderà automaticamente alla riattivazione dell'alimentazione.
- **Setpoint.** Temperatura target per le modalità di funzionamento Raffreddamento, Riscaldamento e Auto.
- **Set-back.** Una funzione che mantiene la temperatura ambiente in uno specifico intervallo quando il sistema viene spento (dall'utente, dalla funzione di programmazione o dal timer di spegnimento).

6.2.1 Modalità di funzionamento di base

L'unità interna può operare in diverse modalità di funzionamento.

Icona	Modalità di funzionamento
	Raffreddamento. In questa modalità, il raffreddamento viene attivato come richiesto dal setpoint o dall'operazione di set-back.
	Riscaldamento. In questa modalità, il riscaldamento viene attivato come richiesto dal setpoint o dall'operazione di set-back.
	Solo ventilazione. In questa modalità l'aria circola senza riscaldamento o raffreddamento.
	Automatica. Nella modalità automatica, l'unità interna passa automaticamente tra le modalità di riscaldamento e raffreddamento come richiesto dal setpoint.

6.2.2 Modalità di funzionamento di riscaldamento speciali

Funzionamento	Descrizione
Sbrinamento	<p>Per evitare una perdita della capacità di riscaldamento dovuta all'accumulo di ghiaccio nell'unità esterna, il sistema passa automaticamente all'operazione di sbrinamento.</p> <p>Durante il funzionamento in sbrinamento, l'unità interna interrompe il funzionamento della ventola e nella schermata iniziale viene visualizzata la seguente icona:</p> <p>Il sistema riprende il funzionamento normale dopo 6-8 minuti circa.</p>
Avvio a caldo	<p>Durante l'avviamento a caldo, l'unità interna interrompe il funzionamento della ventola e nella schermata iniziale viene visualizzata la seguente icona:</p>

6.3 Per utilizzare il sistema



INFORMAZIONE

Per la configurazione della modalità di funzionamento o di altre impostazioni, vedere la guida di riferimento o il manuale d'uso dell'interfaccia utente.

7 Manutenzione e assistenza

7.1 Precauzioni per la manutenzione e l'assistenza



ATTENZIONE

Vedere "[3 Istruzioni di sicurezza per l'utente](#)" [▶ 6] per conoscere tutte le istruzioni in materia di sicurezza.



AVVISO

La manutenzione DEVE essere eseguita da un installatore autorizzato o da un tecnico dell'assistenza.

Si consiglia di eseguire la manutenzione almeno una volta l'anno. Tuttavia, le leggi vigenti potrebbero imporre intervalli di manutenzione più brevi.



AVVISO

- NON pulire il pannello del telecomando con benzina, diluente, panno pulente trattato chimicamente, ecc. Il pannello potrebbe sbiadirsi o il rivestimento potrebbe staccarsi. Se il pannello è molto sporco, utilizzare un panno imbevuto di detergente neutro diluito in acqua e strizzato bene. Passare con un panno asciutto.
- NON utilizzare acqua o aria a temperatura superiore a 50°C. **Conseguenza possibile:** Scolorimento e deformazione.
- NON utilizzare composti di lucidatura.
- NON utilizzare spazzole abrasive. **Conseguenza possibile:** La finitura della superficie potrebbe staccarsi.
- L'utente finale non deve MAI occuparsi della pulizia delle parti interne dell'unità, né ispezionare o effettuare la manutenzione dell'unità stessa; tali operazioni devono essere eseguite esclusivamente da un tecnico dell'assistenza qualificato. Contattare il rivenditore. L'utente finale può comunque occuparsi della pulizia del filtro dell'aria e dell'uscita dell'aria.

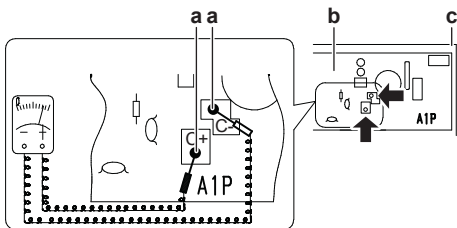
Sull'unità interna possono essere riportati i seguenti simboli:

Simbolo	Spiegazione
	Misurare la tensione ai terminali dei condensatori del circuito principale o dei componenti elettrici prima di intervenire.



PERICOLO: RISCHIO DI ELETTROCUZIONE

Scollegare la sorgente di alimentazione per più di 10 minuti e misurare la tensione ai terminali dei condensatori del circuito principale o dei componenti elettrici prima di intervenire. La tensione DEVE essere minore di 50 V CC prima che sia possibile toccare i componenti elettrici. Per la posizione dei morsetti, vedere l'etichetta di avvertenza per il personale addetto all'assistenza e alla manutenzione.



- a Punti di misurazione della tensione residua (C-, C+)
- b Scheda PCB
- c Scatola di comando

7.2 Pulizia del filtro dell'aria e dell'uscita dell'aria



ATTENZIONE

Spegnere l'unità prima di pulire il filtro dell'aria e l'uscita dell'aria.



AVVISO

- NON utilizzare benzina, benzene, solventi, polvere per lucidare o liquidi insetticidi. **Conseguenza possibile:** Scolorimento e deformazione.
- NON utilizzare acqua o aria a temperatura superiore a 50°C. **Conseguenza possibile:** Scolorimento e deformazione.

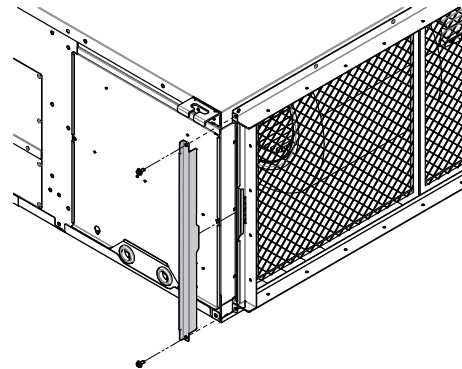
7.2.1 Pulizia del filtro dell'aria

Durante la pulizia del filtro dell'aria:

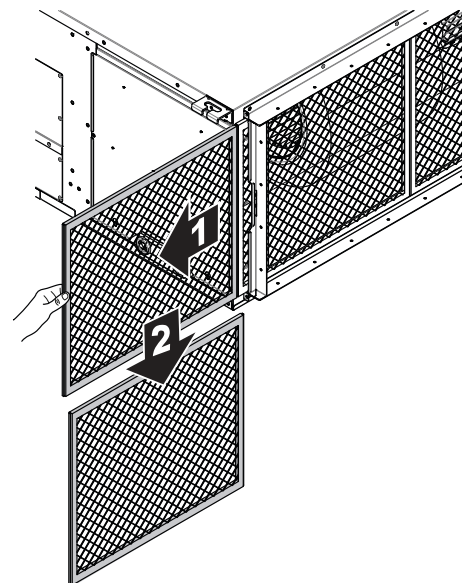
- Regola generale: Effettuare la pulizia ogni 6 mesi. Se l'aria nell'ambiente è particolarmente contaminata, aumentare la frequenza della pulizia.
- In base alle impostazioni, sull'interfaccia utente potrebbe essere visualizzata la notifica "Time to clean air filter" (Necessario pulire filtro dell'aria). Pulire il filtro dell'aria quando viene visualizzata la notifica.
- Se lo sporco è diventato troppo difficile da pulire, cambiare il filtro dell'aria.

Come pulire il filtro dell'aria:

- 1 Utilizzando un cacciavite, rimuovere le viti del coperchio del filtro.

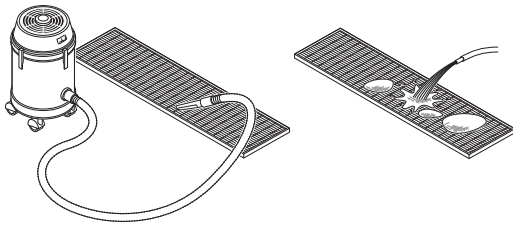


- 2 Estrarre delicatamente il filtro dell'aria (composto da 3 parti uguali).



- 3 Pulire il filtro dell'aria. Utilizzare un aspirapolvere oppure lavare con acqua. Se il filtro dell'aria è particolarmente sporco, usare una spazzola morbida e un detergente neutro.

8 Risoluzione dei problemi



- 4 Lasciar asciugare il filtro dell'aria all'ombra.
- 5 Rimontare il filtro dell'aria. Inserire parzialmente la prima parte del filtro dell'aria, allineare la parte centrale con la prima parte e spingere le 2 clip in posizione in modo da bloccare le due parti del filtro insieme. Ripetere la procedura per l'ultima parte del filtro.
- 6 Riposizionare il coperchio del filtro. Fissare il coperchio del filtro con le viti.
- 7 Attivare l'alimentazione.
- 8 Per rimuovere le schermate di avvertenza, vedere la guida di riferimento dell'interfaccia utente.

7.2.2 Per pulire l'uscita dell'aria



AVVERTENZA

NON lasciare che l'unità interna si bagni. **Conseguenza possibile:** Folgorazioni o incendi.

Pulire con un panno morbido. Se risulta difficile rimuovere le macchie, utilizzare acqua o un detergente neutro.

7.3 Informazioni sul refrigerante

Questo prodotto contiene gas fluorurati a effetto serra. NON liberare tali gas nell'atmosfera.

Tipo di refrigerante: R32

Valore potenziale di riscaldamento globale (GWP): 675

Refrigerante tipo R410A

Valore potenziale di riscaldamento globale (GWP): 2087,5



AVVISO

La normativa vigente riguardante i **gas fluorurati ad effetto serra** prevede che per la carica di refrigerante dell'unità venga indicato sia il peso che l'equivalente in CO₂.

Formula per calcolare la quantità in tonnellate equivalenti di CO₂: valore GWP del refrigerante × carica totale di refrigerante [in kg]/1000

Contattare il proprio installatore per ulteriori ragguagli.



ATTENZIONE: MATERIALE LEGGERMENTE INFIAMMABILE

Il refrigerante R32 (se applicabile) all'interno di questa unità è leggermente infiammabile. Consultare le specifiche dell'unità esterna per il tipo di refrigerante da utilizzare.



AVVERTENZA

L'apparecchio che usa il refrigerante R32 deve essere conservato in modo tale da evitare danni meccanici e in una stanza ben aerata, senza fonti di accensione in funzionamento continuo (ad esempio fiamme libere, apparecchiature a gas in funzione o riscaldatori elettrici in funzione). Le dimensioni del locale devono corrispondere a quelle specificate nella sezione Precauzioni generali per la sicurezza.



AVVERTENZA

- NON perforare né bruciare i componenti del ciclo del refrigerante.
- NON utilizzare materiali per la pulizia o mezzi per accelerare il processo di sbrinatorio diversi da quelli consigliati dal produttore.
- Prestare attenzione al fatto che il refrigerante all'interno del sistema è inodore.



AVVERTENZA

- R410A è un refrigerante non combustibile, mentre R32 è un refrigerante leggermente infiammabile; normalmente NON provocano perdite. Se il refrigerante dovesse fuoriuscire nel locale, entrando a contatto con la fiamma di un bruciatore, un riscaldatore o una cucina a gas, potrebbe causare un incendio (nel caso di R32) o la formazione di gas nocivi.
- Spegnerne i dispositivi di riscaldamento a combustione, arieggiare il locale e contattare il rivenditore presso cui è stata acquistata l'unità.
- NON utilizzare l'unità finché un tecnico dell'assistenza non ha effettuato la riparazione del componente che presenta una perdita di refrigerante.

8 Risoluzione dei problemi

Se dovesse verificarsi uno dei seguenti malfunzionamenti, adottare le misure specificate di seguito e contattare il rivenditore.



AVVERTENZA

Interrompere il funzionamento e DISATTIVARE l'alimentazione se si verificano anomalie (puzza di bruciato, ecc.).

Se l'unità continua a funzionare in tali circostanze, possono verificarsi guasti, scosse elettriche o incendi. Contattare il rivenditore.

Il sistema DEVE essere riparato da un tecnico qualificato.

Malfunzionamento	Misura
Se un dispositivo di sicurezza, quale un fusibile, un interruttore di circuito o un dispositivo a corrente residua, si attiva con frequenza o se l'interruttore di accensione/spegnimento NON funziona correttamente.	Disattivare tutti gli interruttori di alimentazione elettrica all'unità.
Se l'unità perde acqua.	Interrompere il funzionamento.
L'interruttore di accensione/ spegnimento NON funziona correttamente.	Disattivare l'alimentazione.
Se l'interfaccia utente visualizza il simbolo	Informare l'installatore specificando il codice di errore. Per visualizzare i codici di errore, consultare la guida di riferimento dell'interfaccia utente.

Se il sistema NON funziona correttamente per motivi diversi da quelli sopra indicati e non risulta evidente alcuno dei malfunzionamenti sopra indicati, occorre eseguire accertamenti sul sistema attenendosi alle procedure riportate di seguito.

**INFORMAZIONE**

Per ulteriori suggerimenti per la risoluzione dei problemi, consultare la guida di riferimento all'indirizzo <https://www.daikin.eu>. Utilizzare la funzione di ricerca per individuare il modello in uso.

Una volta controllati tutti i punti di cui sopra, se risulta impossibile risolvere il problema da soli, contattare l'installatore e dichiarare i sintomi, il nome completo del modello dell'unità (possibilmente con il numero di produzione) e la data di installazione (indicata sul certificato di garanzia).

9 Riposizionamento

Rivolgersi al rivenditore per rimuovere e reinstallare l'intera unità. Per lo spostamento delle unità è necessaria un'alta competenza tecnica.

10 Smaltimento**AVVISO**

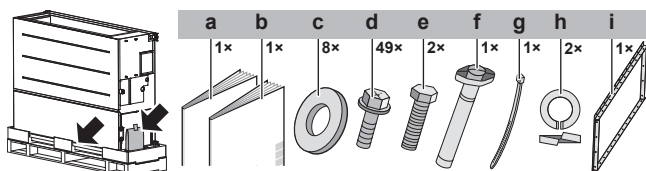
NON cercare di smontare il sistema da soli: lo smontaggio del sistema e il trattamento del refrigerante, dell'olio e di qualsiasi altra parte DEVONO essere eseguiti in conformità alla legge applicabile. Le unità DEVONO essere trattate presso una struttura specializzata per il riutilizzo, il riciclaggio e il recupero dei materiali.

Per l'installatore**11 Informazioni relative all'involucro****11.1 Unità interna****ATTENZIONE: MATERIALE LEGGERMENTE INFIAMMABILE**

Il refrigerante R32 (se applicabile) all'interno di questa unità è leggermente infiammabile. Consultare le specifiche dell'unità esterna per il tipo di refrigerante da utilizzare.

11.1.1 Rimozione degli accessori dall'unità interna

- 1 Rimuovere gli accessori dal lato dell'unità. La flangia di uscita dell'aria è posizionata sotto l'unità interna.



- a Manuale di installazione e d'uso
- b Precauzioni generali per la sicurezza
- c Rondelle per la staffa di sostegno
- d Viti per le flange dei canali (M5×12)
- e Bullone a testa esagonale (M10×40)
- f Tubazione fornita con guarnizione
- g Fascetta
- h Rondella elastica
- i Flangie aria in uscita (sotto l'unità interna)

12 Installazione dell'unità**12.1 Preparazione del luogo di installazione****AVVERTENZA**

L'apparecchio che usa il refrigerante R32 deve essere conservato in modo tale da evitare danni meccanici e in una stanza ben aerata, senza fonti di accensione in funzionamento continuo (ad esempio fiamme libere, apparecchiature a gas in funzione o riscaldatori elettrici in funzione). Le dimensioni del locale devono corrispondere a quelle specificate nella sezione Precauzioni generali per la sicurezza.

12.1.1 Requisiti del luogo d'installazione per l'unità interna**INFORMAZIONE**

Il livello di pressione sonora è inferiore a 70 dBA.

**ATTENZIONE**

Apparecchio NON accessibile al pubblico generico. Montarlo in un'area protetta dal facile accesso.

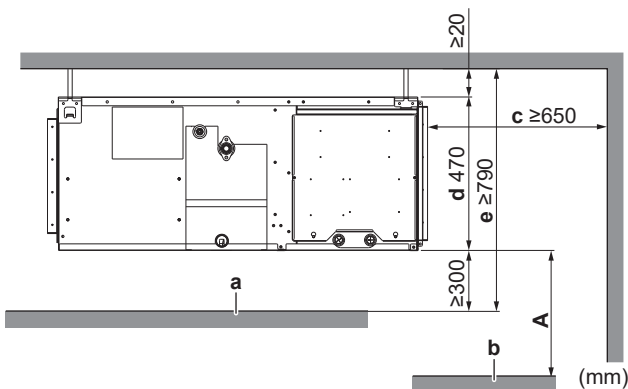
Questa unità è adatta all'installazione in ambienti commerciali, dell'industria leggera, domestici e residenziali.

**AVVERTENZA**

Per le unità che utilizzano il refrigerante R32 è necessario mantenere libere da ostruzioni le aperture di ventilazione richieste.

- **Drenaggio.** Assicurarsi che l'acqua della condensa possa essere evacuata adeguatamente.
- **Isolamento del soffitto.** Se le condizioni di temperatura del soffitto superano i 30°C e l'umidità relativa supera l'80%, oppure se nel soffitto arriva aria esterna, è necessario provvedere a un isolamento aggiuntivo (schiuma di polietilene con spessore minimo di 10 mm).
- **Protezioni.** Assicurarsi di installare le protezioni sul lato di aspirazione e sul lato di scarico per evitare che qualcuno tocchi le pale della ventola o lo scambiatore di calore.
- **Ingombri.** Tenere presenti i seguenti requisiti:

12 Installazione dell'unità



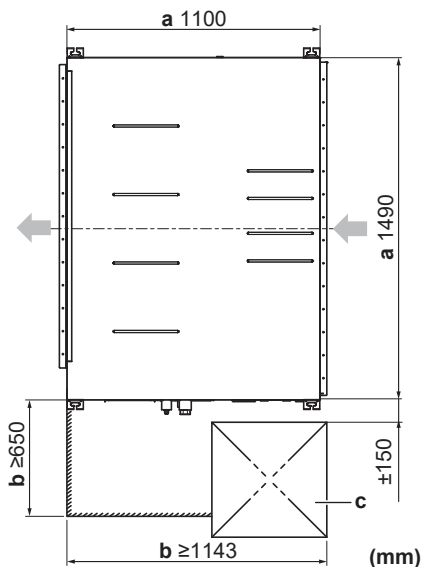
- A** Distanza minima dal pavimento: 2,5 m per evitare il contatto accidentale
- a** Soffitto
- b** Superficie del piano
- c** Spazio di manutenzione
- d** Spazio minimo richiesto per l'installazione
- e** Spazio minimo per consentire la pendenza verso il basso di 1/100 per il drenaggio

- **Griglia di scarico.** Requisito minimo per l'altezza di installazione della griglia di scarico $\geq 1,8$ m.

Dimensioni dello spazio di servizio e dell'apertura nel soffitto

Assicurarsi che l'apertura nel soffitto sia abbastanza grande da garantire uno spazio di manovra sufficiente per gli interventi di manutenzione e di riparazione.

Vista dall'alto:



- a** Apertura nel soffitto
- b** Spazio di servizio
- c** Sportello di ispezione (600×600 mm)



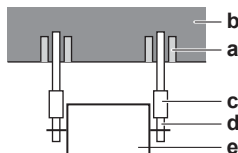
INFORMAZIONE

Alcune opzioni potrebbero richiedere uno spazio di servizio addizionale. Consultare il manuale di installazione dell'opzione utilizzata prima dell'installazione.

12.2 Montaggio dell'unità interna

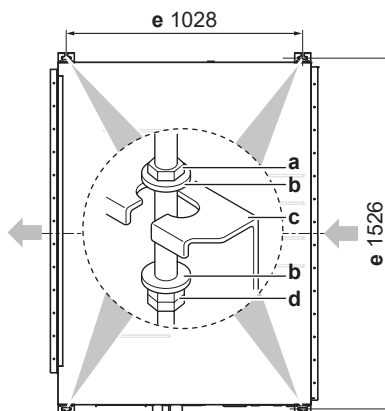
12.2.1 Linee guida per l'installazione dell'unità interna

- **Resistenza del soffitto.** Verificare che il soffitto sia sufficientemente robusto per sopportare il peso dell'unità. In caso di dubbi, rinforzare il soffitto prima di installare l'unità.
 - Per i soffitti esistenti, utilizzare dispositivi di ancoraggio.
 - Per i soffitti nuovi, utilizzare tasselli incassati, dispositivi di ancoraggio incassati o altri componenti da reperire in loco.



- a** Dispositivo di ancoraggio
- b** Soletta del soffitto
- c** Dado lungo o tenditore girevole
- d** Bullone di sospensione
- e** Unità interna

- **Bulloni di sospensione.** Utilizzare bulloni di sospensione M10 per l'installazione. Montare la staffa di sostegno sul bullone di sospensione. Fissarla saldamente con un dado e una rondella sia dal lato superiore sia dal lato inferiore della staffa di sostegno.

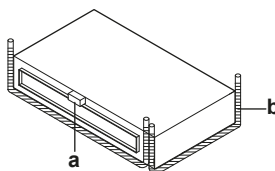


- a** Dado (da reperire in loco)
- b** Rondella (accessori)
- c** Staffa di sostegno
- d** Dado doppio (da reperire in loco)
- e** Passo dei bulloni di sospensione

- **Installare provvisoriamente l'unità.**

- 1 Montare la staffa di sostegno sul bullone di sospensione.
- 2 Fissarla saldamente.

- **Messa in piano.** Assicurarsi che l'unità sia in piano a tutti e quattro gli angoli utilizzando una livella a bolla o un tubo di vinile trasparente pieno d'acqua.



- a** Livello dell'acqua
- b** Tubo di vinile

- 3 Serrare il dado superiore.



AVVISO

NON installare l'unità in posizione inclinata. **Conseguenza possibile:** Se l'unità fosse inclinata in senso contrario rispetto alla direzione del flusso della condensa (con il lato della tubazione di scarico sollevato), l'interruttore a galleggiante potrebbe funzionare male e causare un gocciolamento d'acqua.



INFORMAZIONE

Apparecchiature opzionali. Per installare le apparecchiature opzionali, leggere anche il relativo manuale d'installazione. A seconda delle condizioni riscontrate in loco, potrebbe risultare più agevole installare prima le apparecchiature opzionali.

12.2.2 Linee guida per l'installazione del condotto



AVVERTENZA

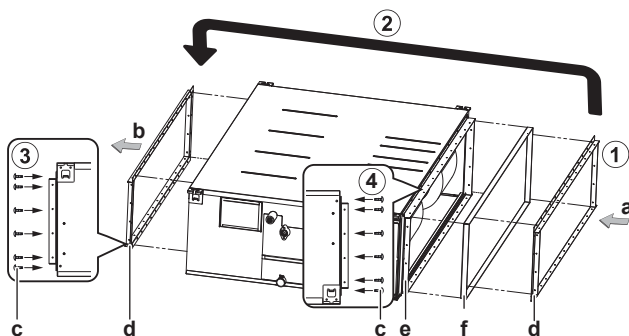
NON installare nella condotta fonti di accensione in funzionamento (ad esempio: fiamme libere, apparecchiature a gas in funzione o riscaldatori elettrici in funzione).



ATTENZIONE

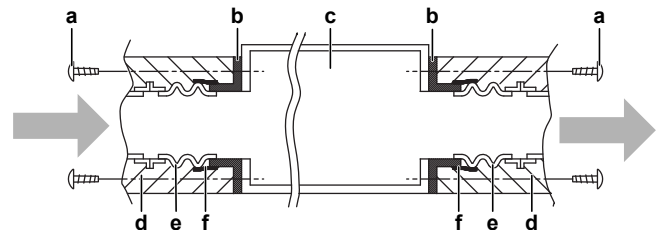
- Verificare che l'installazione del condotto NON superi l'intervallo di impostazione della pressione statica esterna per l'unità. Per informazioni sull'intervallo di impostazione, consultare la scheda tecnica del modello in uso.
- Assicurarsi di installare il condotto in tela in modo che le vibrazioni NON vengano trasmesse al condotto o al soffitto. Utilizzare un materiale fonoassorbente (materiale isolante) per il rivestimento del condotto e applicare gomma isolante antivibrazioni ai bulloni di sospensione.
- In fase di saldatura, EVITARE che scintille o residui raggiungano la bacinella di drenaggio o il filtro dell'aria.
- Se il condotto in metallo passa attraverso una maglia metallica o una piastra metallica di una struttura in legno, isolare elettricamente il condotto dalla parete.
- Installare la griglia di uscita in una posizione in cui il flusso dell'aria non venga a contatto diretto con le persone.
- NON utilizzare ventole di potenziamento nel condotto. Utilizzare la funzione di regolazione automatica della velocità della ventola (vedere "16 Configurazione" ▶ 20)).

I condotti devono essere reperiti in loco.



- a Ingresso dell'aria
- b Uscita dell'aria
- c Viti per le flange dei condotti
- d Flangia di uscita dell'aria
- e Flangia di ingresso dell'aria
- f Coperchio della custodia per il trasporto

- Estrarre la flangia di uscita dell'aria dal coperchio della custodia per il trasporto.
- Collegare la flangia di uscita dell'aria al lato di uscita dell'aria.
- Fissare la flangia di uscita dell'aria con le 34 viti per le flange dei condotti (accessori).
- Fissare la flangia di ingresso dell'aria utilizzando le rimanenti 15 viti per le flange dei condotti (accessori).
- Collegare il condotto in tela all'interno della flangia su entrambi i lati.
- Collegare il condotto al condotto in tela su entrambi i lati.
- Avvolgere il nastro di alluminio attorno alle flange e ai collegamenti dei condotti. Accertarsi dell'assenza di perdite d'aria in tutti gli altri collegamenti.
- Isolare i condotti per evitare la formazione di condensa. Utilizzare lana di vetro o schiuma di polietilene con uno spessore di 25 mm.



- a Viti per le flange dei condotti (accessori)
- b Flangia (posizionata sull'unità)
- c Unità principale
- d Isolante (da reperire in loco)
- e Condotto in tela (da reperire in loco)
- f Nastro di alluminio (da reperire in loco)

- Filtro.** Montare un filtro dell'aria all'interno del passaggio dell'aria sul lato di ingresso dell'aria. Utilizzare un filtro dell'aria con efficacia di raccolta della polvere $\geq 50\%$ (metodo gravimetrico). Il filtro in dotazione non viene utilizzato quando è collegato il canale di aspirazione.

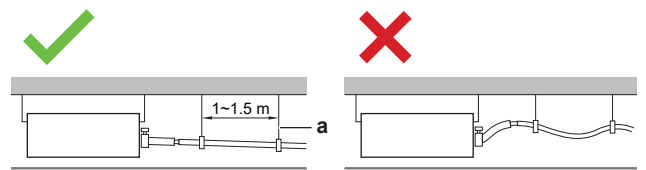
12.2.3 Linee guida per l'installazione delle tubazioni di scarico

Assicurarsi che l'acqua della condensa possa essere evacuata adeguatamente. Operazioni richieste:

- Linee guida generali
- Collegamento della tubazione di scarico all'unità interna
- Verifica dell'assenza di perdite d'acqua

Linee guida generali

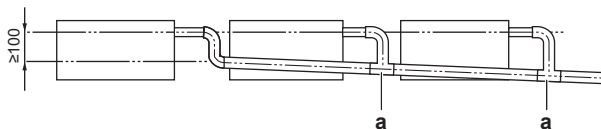
- Lunghezza dei tubi.** Mantenere la tubazione di scarico il più corta possibile.
- Dimensione del tubo.** La dimensione del tubo deve essere uguale o maggiore a quella del tubo di collegamento (tubo in vinile con diametro nominale di 25 mm e diametro esterno di 32 mm).
- Pendenza.** Assicurarsi che le tubazioni di scarico siano in discesa (pendenza minima 1/100) per evitare che l'aria resti intrappolata nelle tubazioni. Utilizzare le barre di sostegno come mostrato.



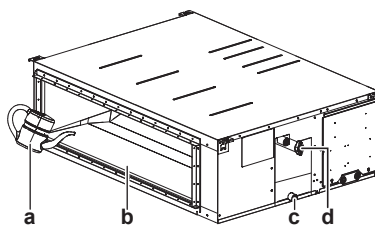
- a Barra di sostegno
- ✓ Consentito
- ✗ Non consentito

13 Installazione delle tubazioni

- **Condensa.** Adottare misure contro la formazione di condensa. Isolare l'intera tubazione di scarico nell'edificio.
- **Combinazione dei tubi di drenaggio.** È possibile combinare i tubi di drenaggio. Utilizzare tubi di drenaggio e giunti a T di misura corretta per la capacità operativa delle unità.



a Giunto a T

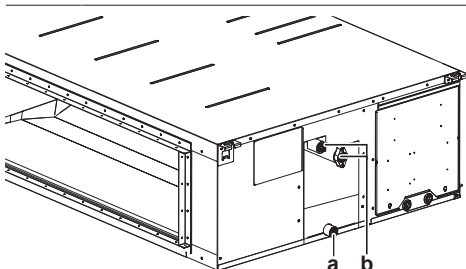


- a Contenitore con acqua
- b Vaschetta di drenaggio
- c Uscita di scarico
- d Tubazioni del refrigerante

Collegamento della tubazione di scarico all'unità interna

AVVISO

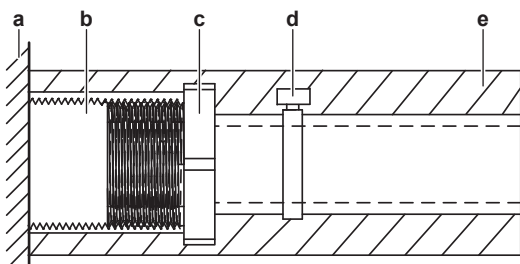
L'errato collegamento del tubo flessibile di scolo può causare perdite e danni allo spazio d'installazione e all'area circostante.



- a Collegamento del tubo di drenaggio
- b Tubi del refrigerante

Collegamento delle tubazioni di drenaggio

- 1 Estrarre il tappo di scarico.
- 2 Installare l'adattatore per il tubo di scarico (non in dotazione).
- 3 Spingere il più possibile il tubo flessibile di scarico sopra l'adattatore per il tubo di scarico.
- 4 Serrare il morsetto in metallo finché la testa della vite non si trova a meno di 4 mm dal morsetto in metallo.
- 5 Controllare che non ci siano perdite d'acqua (vedere ["Verifica dell'assenza di perdite d'acqua"](#) [p. 16]).
- 6 Installare l'elemento isolante (tubo di scarico).



- a Unità interna
- b Filettatura interna da 1" BSP
- c Adattatore (non in dotazione)
- d Morsetto in metallo (non in dotazione)
- e Materiale isolante per il tubo di scarico (non in dotazione)

Verifica dell'assenza di perdite d'acqua

Versare gradualmente circa 1 l d'acqua nella vaschetta di drenaggio e verificare che non vi siano perdite d'acqua.

13 Installazione delle tubazioni

13.1 Preparazione delle tubazioni del refrigerante

13.1.1 Requisiti delle tubazioni del refrigerante



ATTENZIONE

Le tubazioni DEVONO essere installate secondo le istruzioni riportate nel capitolo ["13 Installazione delle tubazioni"](#) [p. 16]. È possibile utilizzare solo giunti meccanici (ad esempio collegamenti svasati e brasati) conformi all'ultima versione della norma ISO14903.



AVVISO

Le tubazioni e le altre parti soggette a pressione devono essere adatte al refrigerante. Utilizzare tubazioni in rame per refrigerazione senza saldatura, disossidato con acido fosforico.

- I materiali estranei all'interno dei tubi (compreso l'olio per fabbricazione) devono essere ≤ 30 mg/10 m.

Diametro delle tubazioni del refrigerante

Utilizzare lo stesso diametro dei collegamenti sulle unità esterne:

Classe	Diametro esterno del tubo (mm)	
	Tubo del liquido	Tubo del gas
200	Ø9,5 mm	Ø19,1 mm
250	Ø9,5 mm	Ø22,2 mm

Materiale delle tubazioni del refrigerante

- **Materiale delle tubazioni:** rame senza saldature disossidato con acido fosforico
- **Collegamenti svasati:** Utilizzare solo materiale temprato.
- **Grado di tempra e spessore delle tubazioni:**

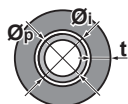
Diametro esterno (Ø)	Grado di tempra	Spessore (t) ^(a)	
9,5 mm (3/8")	Temprato (O)	≥0,8 mm	
19,1 mm (3/4")			
22,2 mm (7/8")			

^(a) In base alle norme vigenti e alla pressione di esercizio massima dell'unità (vedere "PS High" sulla targhetta dell'unità), potrebbero essere necessarie tubazioni di spessore superiore.

13.1.2 Isolante per le tubazioni del refrigerante

- L'utilizzo della schiuma di polietilene come materiale isolante:
 - con un rapporto di trasferimento termico compreso tra 0,041 e 0,052 W/mK (0,035 e 0,045 kcal/mh°C)
 - con una resistenza al calore di almeno 120°C
- Spessore dell'isolante

Diametro esterno del tubo (\varnothing_p)	Diametro interno dell'isolante (\varnothing_i)	Spessore dell'isolante (t)
9,5 mm (3/8")	10~14 mm	≥13 mm
19,1 mm (3/4")	20~24 mm	
22,2 mm (7/8")	23~27 mm	



Se la temperatura è più alta di 30°C e l'umidità relativa è maggiore dell'80%, allora lo spessore dei materiali isolanti dovrà essere almeno di 20 mm per evitare la formazione di condensa sulla superficie dell'isolamento.

13.2 Collegamento della tubazione del refrigerante



PERICOLO: RISCHIO DI USTIONI/SCOTTATURE



INFORMAZIONE

- Per la **tubazione del liquido**, utilizzare un raccordo svasato.
- Per la **tubazione del gas**, utilizzare il tubo fornito (accessorio) e fissarlo con bulloni a testa esagonale e rondelle elastiche (accessori).

13.2.1 Collegamento delle tubazioni del refrigerante all'unità interna



ATTENZIONE

Installare i componenti o le tubazioni del refrigerante in una posizione che non li esponga a sostanze corrosive, a meno che i componenti siano realizzati con materiali per natura resistenti alla corrosione o siano sufficientemente protetti contro la corrosione stessa.

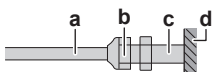


ATTENZIONE: MATERIALE LEGGERMENTE INFIAMMABILE

Il refrigerante R32 (se applicabile) all'interno di questa unità è leggermente infiammabile. Consultare le specifiche dell'unità esterna per il tipo di refrigerante da utilizzare.

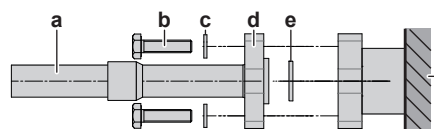
- **Lunghezza dei tubi.** Mantenere le tubazioni del refrigerante il più corte possibile.

- 1 Collegare le **tubazioni del liquido** all'unità utilizzando collegamenti svasati.



- a Tubazioni in loco
- b Dado svasato (fissato all'unità)
- c Collegamento del tubo del refrigerante (fissato all'unità)
- d Unità interna

- 2 Collegare la **tubazione del gas** utilizzando il tubo fornito (accessorio). Fissarla all'unità per mezzo di bulloni a testa esagonale (M10×40) (accessori) e rondelle elastiche (accessori). Collocare la guarnizione di tenuta (sulla tubazione fissata) tra le due parti collegate.



- a Tubazioni in loco
- b Bullone a testa esagonale (M10×40)
- c Rondella elastica (accessorio)
- d Tubazione collegata
- e Guarnizione di tenuta (sulla tubazione montata)
- f Unità interna



AVVISO

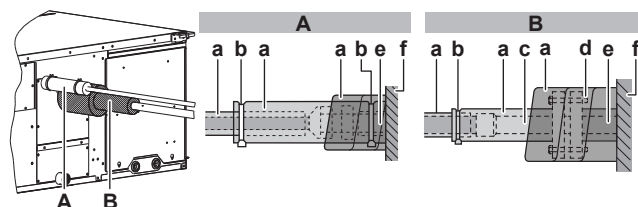
- Unire la tubazione fornita (accessorio) e la tubazione del refrigerante (da reperire in loco) tramite brasatura prima di fissare la tubazione all'unità.
- **NON** eseguire la brasatura della tubazione del refrigerante direttamente all'unità interna.



ATTENZIONE

NON utilizzare nuovamente la guarnizione di tenuta (sulla tubazione collegata). Applicare sempre delle guarnizioni nuove per evitare perdite di gas refrigerante.

- 3 Isolare le tubazioni del refrigerante sull'unità interna come indicato di seguito:



- A Tubazioni del liquido
- B Tubazioni del gas

- a Materiale isolante (da reperire in loco)
- b Fascetta per cavi (da reperire in loco)
- c Tubazione fornita (accessorio)
- d Bullone a testa esagonale e rondella elastica (accessorio)
- e Collegamento del tubo del refrigerante (fissato all'unità)
- f Unità



AVVISO

Accertarsi di isolare tutte le tubazioni del refrigerante. Le tubazioni esposte possono causare la formazione di condensa.

14 Installazione dei componenti elettrici



PERICOLO: RISCHIO DI ELETTROCUZIONE



AVVERTENZA

Per i cavi di alimentazione utilizzare **SEMPRE** cavi a più trefoli.



AVVERTENZA

Utilizzare un interruttore che scollega tutti i poli con una distanza dei contatti di almeno 3 mm che provveda alla completa disconnessione nella condizione di sovratensione di categoria III.



AVVERTENZA

Se il cavo di alimentazione è danneggiato, **DEVE** essere sostituito dal costruttore, dal suo rappresentante o da persone in possesso di una qualifica simile, per evitare ogni rischio.

14 Installazione dei componenti elettrici



AVVERTENZA

Prevenire i pericoli dovuti alla reimpostazione involontaria del disgiuntore termico: questa apparecchiatura NON DEVE essere alimentata per mezzo di un dispositivo di commutazione esterno, ad esempio un timer, né collegata a un circuito che viene regolarmente acceso e spento dal servizio pubblico.

14.1 Specifiche dei componenti di cablaggio standard



AVVISO

Si consiglia di utilizzare fili pieni (con anima singola). Se si utilizzano fili intrecciati, torcere leggermente i fili per consolidare l'estremità del conduttore per l'uso diretto nel morsetto o per l'inserimento in un morsetto a crimpaggio rotondo. Per maggiori dettagli consultare le "Linee guida per il collegamento del cablaggio elettrico" presenti nella guida di riferimento per l'installatore.

Alimentazione	
Tensione	220~240 V/220 V
Frequenza	50/60 Hz
Fase	1~
MCA ^(a)	FDA200: 4 A FDA250: 4,3 A

^(a) MCA=Amperaggio minimo del circuito. I valori riportati sono quelli massimi (per ottenere i valori esatti, consultare i dati elettrici l'unità interna).

Componenti	
Cavo di alimentazione	DEVE essere conforme alle normative nazionali sui collegamenti elettrici. Cavo a 3 anime Dimensioni del cavo in base alla corrente, ma non inferiore a 1,5 mm ²
Cavo di interconnessione (interno↔esterno)	Utilizzare solo cavi armonizzati che forniscono un doppio isolamento e siano adatti per il voltaggio applicabile Cavo a 4 anime Dimensione minima 1,5 mm ²
Cavo di interfaccia utente	Utilizzare solo cavi armonizzati che forniscono un doppio isolamento e siano adatti per il voltaggio applicabile Cavo a 2 anime Dimensione minima 0,75 mm ² Lunghezza massima 500 m
Interruttore di circuito consigliato	6 A
Dispositivo a corrente residua	DEVE essere conforme alle normative nazionali sui collegamenti elettrici

14.2 Collegamento del cablaggio elettrico all'unità interna



AVVISO

- Attenersi allo schema dell'impianto elettrico (fornito con l'unità e posto all'interno del coperchio di servizio).
- Per istruzioni su come collegare le apparecchiature opzionali, consultare il manuale di installazione fornito con le apparecchiature opzionali.
- Assicurarsi che i collegamenti elettrici NON ostacolino la corretta riapplicazione del coperchio di servizio.

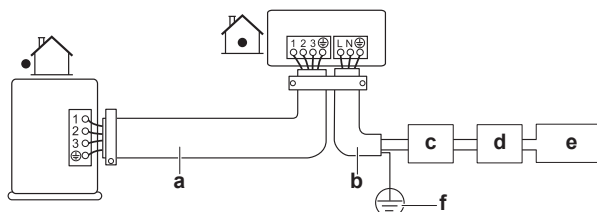
È importante che i cavi di alimentazione e i cavi di trasmissione siano separati. Per evitare interferenze elettriche, la distanza tra i due tipi di cavi deve essere SEMPRE pari ad almeno 50 mm.



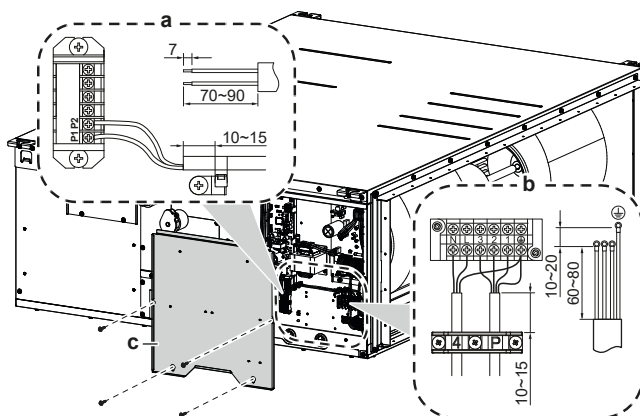
AVVISO

Assicurarsi di tenere la linea di alimentazione separata dalla linea di trasmissione. I cavi di trasmissione e i cavi di alimentazione possono incrociarsi, ma NON correre paralleli.

- 1 Rimuovere il coperchio di servizio.
- 2 **Cavo di interfaccia utente:** Inserire il cavo nell'apposita apertura e collegarlo alla morsetteria (simboli P1, P2). Fissare il cavo con una fascetta all'elemento di fissaggio del cablaggio.
- 3 **Cavo di interconnessione** (interno↔esterno): Inserire il cavo nell'apposita apertura. Collegarlo alla morsetteria (assicurarsi che i numeri 1~3 corrispondano ai numeri riportati sull'unità esterna) e collegare il cablaggio di massa.
- 4 **Cavo di alimentazione:** Inserire il cavo nell'apertura e collegarlo alla morsetteria (L, N, terra). Per garantire il funzionamento corretto, l'unità DEVE essere collegata a un'alimentazione separata oltre che al cavo di interconnessione. Durante le operazioni di manutenzione dell'unità, scollegare tutte le fonti di alimentazione.

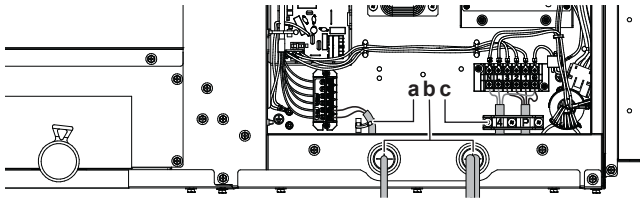


- a Cavo di interconnessione
- b Cavo di alimentazione
- c Interruttore di circuito
- d Dispositivo a corrente residua
- e Alimentazione
- f Massa



- a Cavo di interfaccia utente
- b Cavo di interconnessione e alimentazione
- c Coperchio di servizio con schema elettrico

5 **Serracavi** (per il cavo di alimentazione e interconnessione):
Fissare i cavi con il serracavi.



- a Elemento di fissaggio del cablaggio
- b Apertura per i cavi
- c Serracavi

6 Avvolgere il sigillante (da reperire in loco) intorno ai cavi per evitare infiltrazioni d'acqua nell'unità. Sigillare tutti gli spazi vuoti per impedire che piccoli animali penetrino nel sistema.



AVVERTENZA

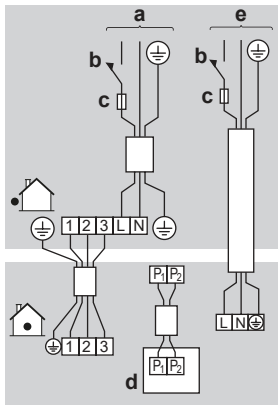
Prendere misure adeguate affinché l'unità non sia utilizzata come rifugio da parte di piccoli animali. Piccoli animali che entrino in contatto con parti elettriche possono causare malfunzionamenti, fumo o incendi.

7 Rimontare il coperchio di servizio.

Esempio di cablaggio completo del sistema

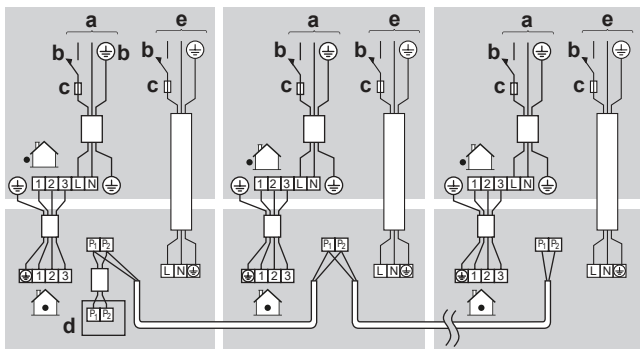
Per il collegamento delle unità esterne, consultare il manuale di installazione fornito con le unità.

Tipo a coppia: 1 comando a distanza controlla 1 unità interna (standard)



- a Alimentazione
- b Interruttore generale
- c Dispositivo a corrente residua
- d Interfaccia utente
- e Alimentazione separata

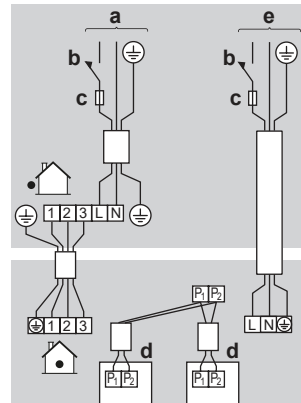
Controllo di gruppo: 1 interfaccia utente controlla fino a 4 sistemi accoppiati (tutte le unità interne funzionano in base all'interfaccia utente)



- a Alimentazione
- b Interruttore generale
- c Dispositivo a corrente residua
- d Interfaccia utente
- e Alimentazione separata

- Tutte le unità interne funzionano in base all'interfaccia utente
- La lettura della temperatura ambiente effettuata dal termistore è efficace solo per l'unità interna collegata all'interfaccia utente.

Controllo con 2 interfacce utente: 2 interfacce utente controllano 1 unità interna



- a Alimentazione
- b Interruttore generale
- c Dispositivo a corrente residua
- d Interfaccia utente
- e Alimentazione separata



INFORMAZIONE

Nel caso del controllo di gruppo, l'assegnazione di un indirizzo di gruppo all'unità interna non è necessaria. L'indirizzo di gruppo viene automaticamente impostato quando si attiva l'alimentazione.

15 Messa in esercizio



AVVISO

Elenco di controllo generale per la messa in funzione. Oltre che nelle istruzioni per la messa in funzione di questo capitolo, l'elenco di controllo generale per la messa in funzione si trova anche sul Daikin Business Portal (è necessaria l'autenticazione).

L'elenco di controllo generale per la messa in funzione è complementare alle istruzioni di questo capitolo. Si può usare come linee guida e come modello di rapporto durante la messa in funzione e per la consegna all'utilizzatore.



AVVISO

Azionare SEMPRE l'unità con termistori e/o sensori di pressione/pressostati. IN CASO CONTRARIO, si potrebbe bruciare il compressore.

15.1 Elenco di controllo prima della messa in esercizio

- 1 Dopo l'installazione dell'unità, controllare le voci riportate di seguito.
- 2 Chiudere l'unità.
- 3 Accendere l'unità.

<input type="checkbox"/>	Leggere tutte le istruzioni per l'installazione e per l'uso come descritto nella Guida di riferimento per l'installatore e l'utente .
<input type="checkbox"/>	L'unità interna è correttamente montata.
<input type="checkbox"/>	L'unità esterna è correttamente montata.

16 Configurazione

<input type="checkbox"/>	La tubazione di scarico è correttamente installata e isolata e lo scarico defluisce in modo scorrevole. Verificare se ci sono perdite d'acqua. Conseguenza possibile: l'acqua di condensa potrebbe gocciolare.
<input type="checkbox"/>	Il condotto è installato e isolato correttamente.
<input type="checkbox"/>	I tubi del refrigerante (gas e liquido) sono installati correttamente e isolati termicamente.
<input type="checkbox"/>	NON vi sono perdite di refrigerante .
<input type="checkbox"/>	NON vi sono fasi mancanti o fasi invertite .
<input type="checkbox"/>	Il sistema è correttamente messo a terra e i terminali di massa sono serrati.
<input type="checkbox"/>	I fusibili o i dispositivi di protezione installati localmente sono stati installati conformemente al presente documento e NON sono stati bypassati.
<input type="checkbox"/>	La tensione di alimentazione corrisponde alla tensione indicata sulla targhetta di identificazione dell'unità.
<input type="checkbox"/>	Non è presente NESSUN collegamento allentato o componente elettrico danneggiato nel quadro elettrico.
<input type="checkbox"/>	Non c'è NESSUN componente danneggiato o tubo schiacciato all'interno delle unità interne ed esterne.
<input type="checkbox"/>	Le valvole di arresto (per il gas e il liquido) sull'unità esterna sono completamente aperte.

15.2 Per eseguire una prova di funzionamento



INFORMAZIONE

- Eseguire la prova di funzionamento seguendo le istruzioni riportate nel manuale dell'interfaccia utente collegata.
- La prova di funzionamento può dirsi completata solo se sull'interfaccia utente non vengono visualizzati codici di malfunzionamento.
- Per l'elenco completo dei codici di errore e per istruzioni dettagliate sulla risoluzione dei problemi, consultare il manuale di manutenzione.



AVVISO

NON interrompere la prova di funzionamento.

16 Configurazione

16.1 Impostazione in loco

Configurare le seguenti impostazioni in loco affinché corrispondano alla configurazione di installazione effettiva e alle esigenze dell'utilizzatore:

- Impostazione della pressione statica esterna mediante:
 - Impostazione della regolazione automatica del flusso dell'aria
 - Interfaccia utente
- Necessario pulire filtro dell'aria

Impostazione: Pressione statica esterna



INFORMAZIONE

- La velocità della ventola dell'unità interna è preimpostata per garantire la pressione statica esterna standard.
- Per impostare una pressione statica esterna superiore o inferiore, ripristinare l'impostazione iniziale dall'interfaccia utente.

L'impostazione della pressione statica esterna può essere effettuata in 2 modi:

- Mediante la funzione di regolazione automatica del flusso dell'aria
- Utilizzo dell'interfaccia utente

Per impostare la pressione statica esterna attraverso la funzione di regolazione automatica del flusso dell'aria



AVVISO

- NON regolare gli smorzatori solo durante il funzionamento della ventola per la regolazione automatica del flusso d'aria.
 - Per la pressione statica esterna superiore a 100 Pa, NON utilizzare la funzione di regolazione automatica del flusso d'aria.
 - Se i passaggi dell'aria sono stati cambiati, effettuare di nuovo la regolazione automatica del flusso d'aria.
- La prova di funzionamento DEVE essere effettuata con una serpentina asciutta; far funzionare l'unità per 2 ore solo con la ventola per asciugarla.
 - Controllare se il cablaggio di alimentazione del condizionatore, il condotto e il filtro dell'aria sono stati collegati correttamente. Qualora sia installata una serranda di chiusura sull'unità, assicurarsi che sia aperta.
 - Se esistono più ingressi e uscite dell'aria, regolare le serrande in modo tale che il flusso d'aria di ogni ingresso e di ogni uscita sia conforme alla portata stabilita.
- Azionare l'unità nella **modalità di sola ventilazione** per utilizzare la funzione di regolazione automatica del flusso dell'aria.
 - Arrestare** il climatizzatore.
 - Impostare il numero del valore "—" a 03 per M 11(21) e SW 7.**
 - Avviare** il climatizzatore.
- Risultato:** La spia di funzionamento si illumina e l'unità avvia la ventola per la regolazione automatica del flusso dell'aria.
- Una volta completata la regolazione automatica del flusso dell'aria (il climatizzatore si arresta), controllare che il numero del valore "—" sia impostato su 02. Se non si verificano cambiamenti, eseguire nuovamente l'impostazione.

Contenuto dell'impostazione:	Allora ⁽¹⁾		
	M	SW	—
La regolazione del flusso dell'aria è disattivata	11	7	01
Completamento della regolazione automatica del flusso dell'aria	(21)		02
Avvio della regolazione automatica del flusso dell'aria			03

Per impostare la pressione statica esterna mediante l'interfaccia utente

⁽¹⁾ Le impostazioni in loco sono definite come segue:

- M:** Numero di modalità – **Primo numero:** per gruppi di unità – **Numero tra parentesi:** per la singola unità
- SW:** Numero impostazione
- :** Numero del valore
- :** Predefinito

Controllare l'impostazione dell'unità interna: il numero del valore "—" deve essere impostato su 01 per **M** 11(21) e **SW** 7.

- 1 Cambiare il numero del valore "—" in base alla pressione statica esterna del condotto da collegare, come indicato nella tabella che segue.

Impostazione ⁽¹⁾			Pressione statica esterna
M	SW	—	
13 (23)	6	01	62
		02	70
		03	80
		04	90
		05	100
		06	115
		07	130
		08	145
		09	160
		10	175
		11	190
		12	205
		13	220
		14	235
		15	250

Impostazione: Necessario pulire filtro dell'aria

Questa impostazione deve corrispondere alla contaminazione dell'aria nel locale. Determina l'intervallo di visualizzazione della notifica "Necessario pulire filtro dell'aria" sull'interfaccia utente.

Se si desidera un intervallo di... (contaminazione dell'aria)	Allora ⁽¹⁾		
	M	SW	—
±2500 ore (leggero)	10 (20)	0	01
±1250 ore (pesante)			02
Notifica attivata	3		01
Notifica disattivata			02

- **2 interfacce utente:** Se si utilizzano 2 interfacce utente, una deve essere impostata su "MAIN" (principale) e l'altra su "SUB" (secondaria).

17 Dati tecnici

- Un **sottoinsieme** dei dati tecnici più recenti è disponibile sul sito web regionale Daikin (accessibile al pubblico).
- L'**insieme completo** dei dati tecnici più recenti è disponibile in Daikin Business Portal (è richiesta l'autenticazione).

17.1 Schema dell'impianto elettrico

17.1.1 Legenda dello schema elettrico unificato

Per la numerazione e le parti applicate, vedere lo schema di cablaggio dell'unità. Le parti sono numerate con numeri arabi in ordine crescente per ogni parte; nella panoramica che segue, la numerazione è rappresentata dal simbolo "*" nel codice della parte.

Simbolo	Significato	Simbolo	Significato
	Interruttore di circuito		Messa a terra di protezione
	Collegamento		Vite della messa a terra di protezione
	Connettore		Raddrizzatore
	Terra		Connettore del relè
	Cablaggio in loco		Connettore di cortocircuito
	Fusibile		Morsetto
	Unità interna		Morsettiera
	Unità esterna		Serracavi
	Dispositivo a corrente residua		

Simbolo	Colore	Simbolo	Colore
BLK	Nero	ORG	Arancione
BLU	Blu	PNK	Rosa
BRN	Marrone	PRP, PPL	Viola
GRN	Verde	RED	Rosso
GRY	Grigio	WHT	Bianco
SKY BLU	Celeste	YLW	Giallo

Simbolo	Significato
A*P	Scheda di circuiti stampati
BS*	Pulsante ON/OFF, interruttore di funzionamento
BZ, H*O	Cicalino
C*	Condensatore
AC*, CN*, E*, HA*, HE*, HL*, HN*, HR*, MR*_A, MR*_B, S*, U, V, W, X*A, K*R_*, NE	Collegamento, connettore
D*, V*D	Diode
DB*	Ponte a diodi
DS*	Microinterruttore
E*H	Riscaldatore
FU*, F*U (per le caratteristiche, vedere la scheda PCB all'interno dell'unità)	Fusibile
FG*	Connettore (terra telaio)
H*	Cablaggio
H*P, LED*, V*L	Spia pilota, LED
HAP	LED (monitor di servizio: verde)
HIGH VOLTAGE	Alta tensione
IES	Sensore Intelligent Eye
IPM*	Modulo di alimentazione intelligente
K*R, KCR, KFR, KHuR, K*M	Relè magnetico
L	In tensione
L*	Serpentina
L*R	Reattore

⁽¹⁾ Le impostazioni in loco sono definite come segue:

- **M:** Numero di modalità – **Primo numero:** per gruppi di unità – **Numero tra parentesi:** per la singola unità
- **SW:** Numero impostazione
- **—:** Numero del valore
- : Predefinito

17 Dati tecnici

Simbolo	Significato
M*	Motore passo-passo
M*C	Motore del compressore
M*F	Motore della ventola
M*P	Motore pompa di scarico
M*S	Motore di brandeggio
MR*, MRCW*, MRM*, MRN*	Relè magnetico
N	Neutro
n=*, N=*	Numero di passaggi attraverso il nucleo di ferrite
PAM	Modulazione di ampiezza dell'impulso
PCB*	Scheda di circuiti stampati
PM*	Modulo di alimentazione
PS	Commutazione dell'alimentazione
PTC*	Termistore PTC
Q*	Transistor bipolare a gate isolato (IGBT)
Q*C	Interruttore di circuito
Q*DI, KLM	Interruttore di dispersione a massa
Q*L	Protezione da sovraccarichi
Q*M	Interruttore termostatico
Q*R	Dispositivo a corrente residua
R*	Resistenza
R*T	Termistore
RC	Ricevitore
S*C	Interruttore di fine corsa
S*L	Interruttore a galleggiante
S*NG	Rilevatore di perdite di refrigerante
S*NPH	Sensore di pressione (alta pressione)
S*NPL	Sensore di pressione (bassa)
S*PH, HPS*	Pressostato (alta pressione)
S*PL	Pressostato (bassa pressione)
S*T	Termostato
S*RH	Sensore di umidità
S*W, SW*	Interruttore di funzionamento
SA*, F1S	Assorbitore di sovratensione
SR*, WLU	Ricevitore di segnali
SS*	Selettore
SHEET METAL	Piastra fissa per morsettiera
T*R	Trasformatore
TC, TRC	Trasmettitore
V*, R*V	Varistore
V*R	Ponte a diodi, modulo di alimentazione con transistor bipolare a gate isolato (IGBT)
WRC	Sistema di comando a distanza wireless
X*	Morsetto
X*M	Morsettiera
Y*E	Serpentina della valvola di espansione elettronica
Y*R, Y*S	Serpentina dell'elettrovalvola di inversione

Simbolo	Significato
Z*C	Nucleo di ferrite
ZF, Z*F	Filtro antirumore



ERC

Copyright 2019 Daikin