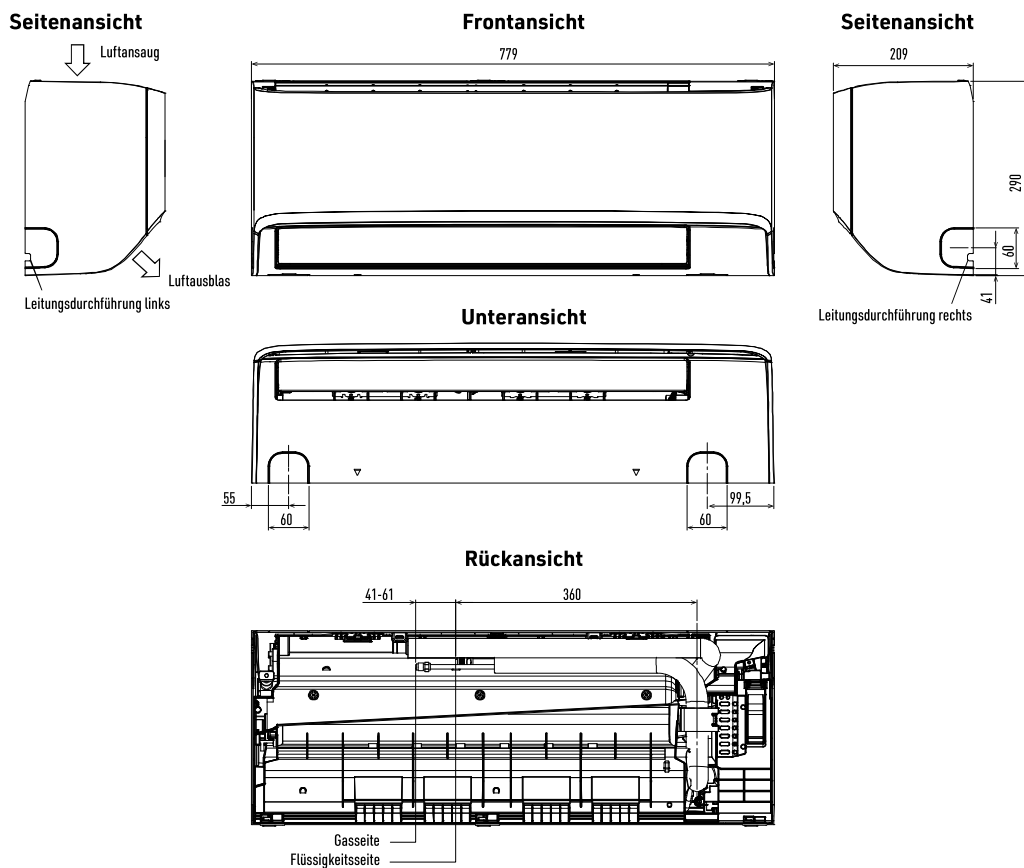
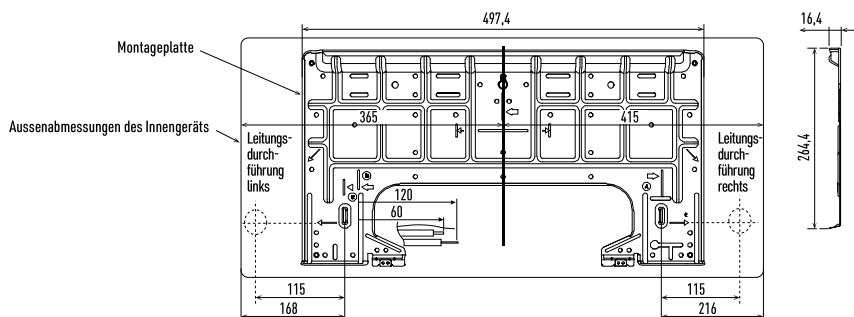


TZ Wandgeräte | Superkompakt (1,6 bis 5,0 kW)

CS-TZ20ZKEW // CS-TZ25ZKEW // CS-TZ35ZKEW // CS-TZ42ZKEW // CS-TZ50ZKEW

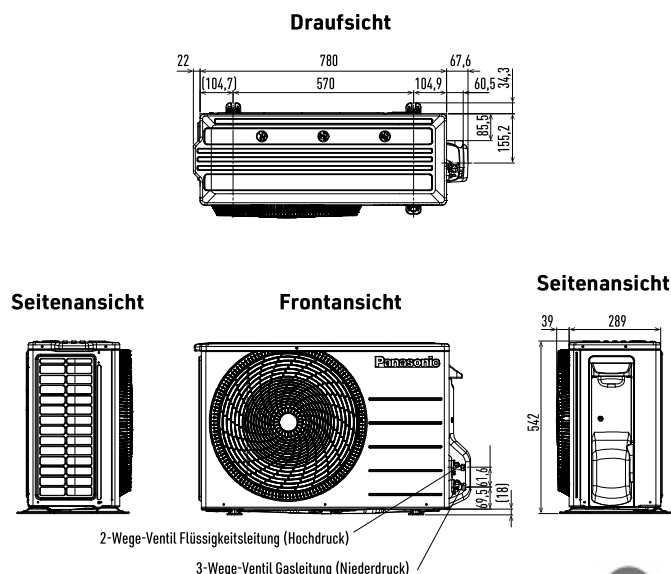


Anordnung von Innengerät und Montageplatte Frontansicht



Aussengeräte

CU-TZ20ZKE // CU-TZ25ZKE // CU-TZ35ZKE // CU-TZ42ZKE



Aussengeräte

CU-TZ50ZKE

